



Oplossingen voor de scheepsbouw en offshore



Uitgebreid assortiment, eerste klas kwaliteit

Op schepen geïnstalleerde systemen moeten vaak aan bijzondere eisen voldoen; dat geldt speciaal voor de elektrotechnische installatie. Het omvangrijke en conform ISO 9001 beproefde assortiment OBO-producten biedt veilige oplossingen voor de meest uiteenlopende eisen. Alle scheepvaartkabelgoten en kabelladders voor de scheepsbouw voldoen aan de voorschriften van de DIN EN 61537 "Kabelbaansystemen en kabelladdersystemen voor het onderbrengen van elektrische leidingen", en houden rekening met de bouwvoorschriften van de Germanischen Lloyd en de IEC. Bovendien zijn de kabelladders van OBO door DNV-GL en RINA gecertificeerd. Voor wat betreft de scheidingschotten heeft OBO een systeem met brandweerstandsklasse A60 in het leveringspakket, waarvan de uitstekende eigenschappen door de Germanischen Lloyd zijn gecertificeerd.

Brandwerende afschottingen
vanaf pagina 62

Kabelgootsystemen
vanaf pagina 6



Montagesystemen
vanaf pagina 52

Spanbanden
vanaf pagina 56

Kabelladdersystemen
vanaf pagina 14

Kabelgootsystemen

Speciale Materialen

Van roestvast staal of aluminium, bandverzinkt of vuurverzinkt: dankzij de hoogwaardige materialen en de optimale verwerking daarvan voldoen de OBO-kabelgoten probleemloos aan de hoge corrosiewerende eisen binnen de scheepsbouw.

FS

FT

A2

A4

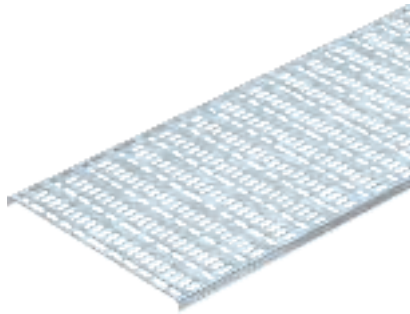
ALU

Complete Systeembereiding

Spanbanden op rol geleverd of in prefab lengten plus spantangen maken eenvoudige, snelle en betrouwbare installatie mogelijk.



Kabelgoot MKR...



Breedte in mm	Plaatdikte in mm	FS bandverzinkt	FT vuurverzinkt	A2 roestvast staal	A4 roestvast staal	Alu *
50	1,00	✓	●	●	●	●
75	1,00	✓	●	●	●	●
100	1,00	✓	●	●	●	●
150	1,00	✓	●	●	●	●
200	1,00	✓	●	●	●	●
300	1,00	✓	●	●	●	●
50	1,25	✓	✓	✓	✓	✓
75	1,25	✓	✓	✓	✓	✓
100	1,25	✓	✓	✓	✓	✓
125	1,25	✓	✓	✓	✓	✓
150	1,25	✓	✓	✓	✓	✓
200	1,25	✓	✓	✓	✓	✓
250	1,25	✓	✓	✓	✓	✓
300	1,25	✓	✓	✓	✓	✓

* Materiaaldikte afwijkend

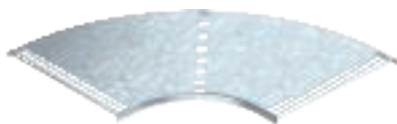
● (op aanvraag)

Verbinder



FS bandverzinkt	FT vuurverzinkt	A2 roestvast staal	A4 roestvast staal	Alu
✓	✓	✓	✓	✓

90° bocht, MKRB 90...

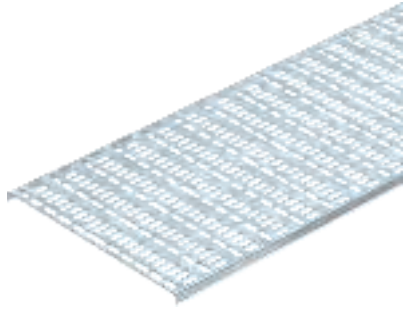


Breedte in mm	Plaatdikte in mm	FS bandverzinkt	FT vuurverzinkt	A2 roestvast staal	A4 roestvast staal	Alu *
50	1,25	✓	✓	●	●	●
75	1,25	✓	✓	●	●	●
100	1,25	✓	✓	●	●	●
125	1,25	✓	✓	●	●	●
150	1,25	✓	✓	●	●	●
200	1,25	✓	✓	●	●	●
250	1,25	✓	✓	●	●	●
300	1,25	✓	✓	●	●	●

* Materiaaldikte afwijkend

● (op aanvraag)

Kabelgoot met scheepvaartnorm



Type	Breedte mm	Plaatdikte mm	Verp. m	Gewicht kg/100 m	Bestelnr.
MKR 15 050 FS	50	1	2	49,000	6045952
MKR 15 075 FS	75	1	2	64,000	6045960
MKR 15 100 FS	100	1	2	76,000	6045979
MKR 15 150 FS	150	1	2	104,000	6045995
MKR 15 200 FS	200	1	2	131,000	6046002

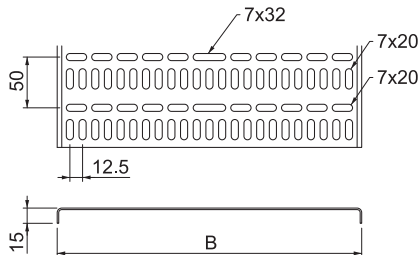
Staal

FS sendzimir verzinkt

€/m

Kabelgoot conform scheepvaartnorm.

Afmetingen



Type	Lengte mm	Afmeting B mm	Zij- hoogte mm
MKR 15 050 FS	2000	50	15
MKR 15 075 FS	2000	75	15
MKR 15 100 FS	2000	100	15
MKR 15 150 FS	2000	150	15
MKR 15 200 FS	2000	200	15

Verbinder



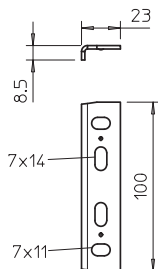
Type	Verp. Stuk	Gewicht kg/100 st.	Bestelnr.
MKR SV FS	25	4,900	6066242

Staal

FS sendzimir verzinkt

€/st.

Koppelplaat voor rechte verbinding van scheepskabelgoten met een hoogte van van 15 mm.



Kabelgoot met scheepvaartnorm

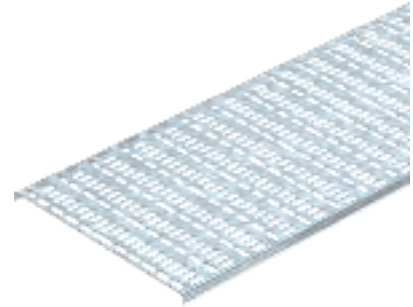
Type	Breedte mm	Plaatdikte mm	Verp. Gewicht		Bestelnr.
			m	kg/100 m	
MKR 15 050 FS	50	1,25	2	61,500	6046370
MKR 15 075 FS	75	1,25	2	78,500	6046372
MKR 15 100 FS	100	1,25	2	97,000	6046374
MKR 15 125 FS	125	1,25	2	113,400	6046375
MKR 15 150 FS	150	1,5	2	135,500	6046376
MKR 15 200 FS	200	1,5	2	194,500	6046004
MKR 15 250 FS	250	1,5	2	235,250	6046379
MKR 15 300 FS	300	1,5	2	275,000	6046029
MKR 15 050 FT	50	1,25	2	65,500	6045057
MKR 15 075 FT	75	1,25	2	84,700	6045073
MKR 15 100 FT	100	1,25	2	104,000	6045103
MKR 15 125 FT	125	1,25	2	125,500	6045138
MKR 15 150 FT	150	1,5	2	162,500	6045154
MKR 15 200 FT	200	1,5	2	205,500	6045200
MKR 15 250 FT	250	1,5	2	253,000	6045251
MKR 15 300 FT	300	1,5	2	292,700	6045308

St. Staal

€/m

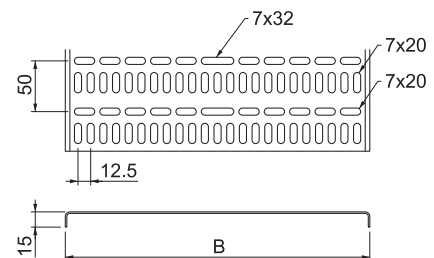
FS sendzimir verzinkt FT thermisch verzinkt

Kabelgoot conform scheepvaartnorm.



Afmetingen

Type	Lengte mm	Afmeting	
		B mm	Zij- hoogte mm
MKR 15 050 FS	2000	50	15
MKR 15 075 FS	2000	75	15
MKR 15 100 FS	2000	100	15
MKR 15 125 FS	2000	125	15
MKR 15 150 FS	2000	150	15
MKR 15 200 FS	2000	200	15
MKR 15 250 FS	2000	250	15
MKR 15 300 FS	2000	300	15



Verbinder

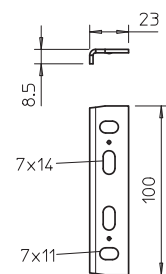
Type	Verp. Gewicht		Bestelnr.
	Stuk	kg/100 st.	
MKR SV FS	25	4,900	6066242
MKR SV FT	25	5,000	6066240

St. Staal

€/st.

FS sendzimir verzinkt FT thermisch verzinkt

Koppelplaat voor rechte verbinding van scheepskabelgoten met een hoogte van van 15 mm.



Klemverbinder



Type

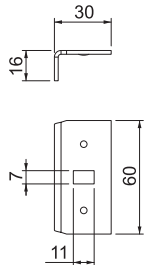
MKR KV FT

St Staal
FT thermisch verzinkt

Klemverbinder voor rechte verbinding van kabelgoten volgens scheepvaartnorm met een hoogte van 15 mm.

Verp. Stuk	Gewicht kg/100 st.	Bestelnr.
25	8,800	6066143

€/st.



Bocht 90°



Type

MKRB 90 15 050FS
MKRB 90 15 075FS
MKRB 90 15 100FS
MKRB 90 15 125FS
MKRB 90 15 150FS
MKRB 90 15 200FS
MKRB 90 15 250FS
MKRB 90 15 300FS

MKRB 90 15 050FT
MKRB 90 15 075FT
MKRB 90 15 100FT
MKRB 90 15 125FT
MKRB 90 15 150FT
MKRB 90 15 200FT
MKRB 90 15 250FT
MKRB 90 15 300FT

St Staal
FS sendzimir verzinkt **FT** thermisch verzinkt

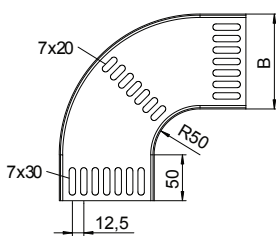
Bocht voor steekbare montage.

Breedte mm
Plaatdikte mm

Verp. Stuk
Gewicht kg/100 st.

Type	Breedte mm	Plaatdikte mm	Verp. Stuk	Gewicht kg/100 st.	Bestelnr.
MKRB 90 15 050FS	51	1,25	1	14,600	7061146
MKRB 90 15 075FS	76	1,25	1	21,300	7061050
MKRB 90 15 100FS	101	1,25	1	28,400	7061244
MKRB 90 15 125FS	126	1,25	1	56,500	7061252
MKRB 90 15 150FS	151	1,5	1	73,300	7061360
MKRB 90 15 200FS	201	1,5	1	102,400	7061449
MKRB 90 15 250FS	252	1,5	1	163,800	7061546
MKRB 90 15 300FS	302	1,5	1	206,000	7061643
MKRB 90 15 050FT	51	1,25	1	16,000	7061145
MKRB 90 15 075FT	76	1,25	1	23,280	7061048
MKRB 90 15 100FT	101	1,25	1	31,090	7061242
MKRB 90 15 125FT	125	1,25	1	61,000	7061250
MKRB 90 15 150FT	151	1,5	1	79,210	7061358
MKRB 90 15 200FT	201	1,5	1	110,600	7061447
MKRB 90 15 250FT	252	1,5	1	176,900	7061544
MKRB 90 15 300FT	302	1,5	1	222,480	7061641

€/st.



Hoekstuk



Type

MKR EV FT

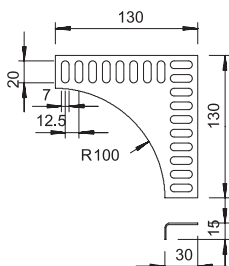
St Staal
FT thermisch verzinkt

Hoekverbinder voor alle kabelgoten conform scheepvaartnorm met hoogte 15 mm

Verp. Stuk
Gewicht kg/100 st.

1 | 9,330 | 7060041

€/st.

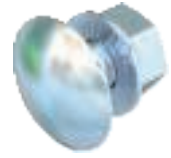
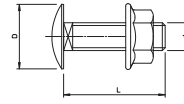


Platkopschroef met combimoer

Type	Afmeting mm	Afmeting L mm	Afm. d mm	Afm. D mm	Verp. Stuk	Gewicht kg/100 st.	Bestelnr.
FRSB 6X12 F	M 6 x 12	12	6	13,5	100	0,990	6406122

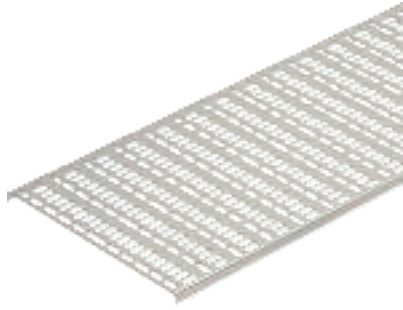
St Staal
F vuurverzinkt

€ / 100 st.



Platkopbout met vierkante aanzet, inclusief combimoer.

Kabelgoot met scheepvaartnorm



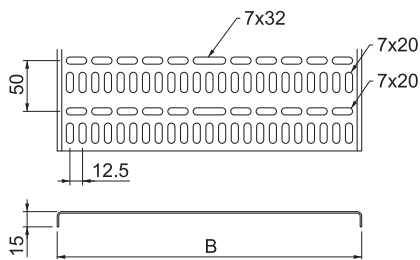
Type	Breedte mm	Plaatdikte mm	Verp. m	Gewicht kg/100 m	Bestelnr.
MKR 15 050 A2	50	1,25	2	61,250	6045830
MKR 15 075 A2	75	1,25	2	80,000	6045832
MKR 15 100 A2	100	1,25	2	95,000	6045834
MKR 15 125 A2	125	1,25	2	113,400	6045836
MKR 15 150 A2	150	1,5	2	156,000	6045838
MKR 15 200 A2	200	1,5	2	196,500	6045840
MKR 15 250 A2	250	1,5	2	235,250	6045842
MKR 15 300 A2	300	1,5	2	275,000	6045844
MKR 15 050 A4	50	1,25	2	49,000	6045850
MKR 15 075 A4	75	1,25	2	64,000	6045852
MKR 15 100 A4	100	1,25	2	76,000	6045854
MKR 15 125 A4	125	1,25	2	90,700	6045856
MKR 15 150 A4	150	1,5	2	156,000	6045858
MKR 15 200 A4	200	1,5	2	196,500	6045860
MKR 15 250 A4	250	1,5	2	235,250	6045862
MKR 15 300 A4	300	1,5	2	275,000	6045864

V2A (RVS 304) Roestvast staal A2 V4A Roestvast staal A4

€/m

Kabelgoot conform scheepvaartnorm.

Afmetingen



Type	Lengte mm	Afmeting B mm	Zij- hoogte mm
MKR 15 050 A2	2000	50	15
MKR 15 075 A2	2000	75	15
MKR 15 100 A2	2000	100	15
MKR 15 125 A2	2000	125	15
MKR 15 150 A2	2000	150	15
MKR 15 200 A2	2000	200	15
MKR 15 250 A2	2000	250	15
MKR 15 300 A2	2000	300	15

Verbinder

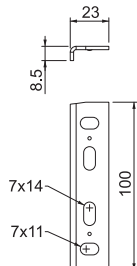


Type	Verp. Stuk	Gewicht kg/100 st.	Bestelnr.
MKR SV A2	25	5,485	6066244
MKR SV A4	25	5,485	6066246

V2A (RVS 304) Roestvast staal A2 V4A Roestvast staal A4

€/st.

Koppelplaat voor rechte verbinding van scheepskabelgoten en hulpstukken met een hoogte van van 15 mm.



Kabelgoot met scheepvaartnorm

Type	Breedte mm	Plaatdikte mm	Verp. Gewicht		Bestelnr.
			m	kg/100 m	
MKR 15 050 ALU	50	1,5	2	25,500	6045707
MKR 15 075 ALU	75	1,5	2	33,000	6045715
MKR 15 100 ALU	100	1,5	2	39,500	6045723
MKR 15 125 ALU	125	1,5	2	46,800	6045731
MKR 15 150 ALU	150	1,5	2	70,500	6045758
MKR 15 200 ALU	200	2	2	89,500	6045766
MKR 15 250 ALU	250	2	2	107,900	6045774
MKR 15 300 ALU	300	2	2	126,500	6045782

Alu Aluminium

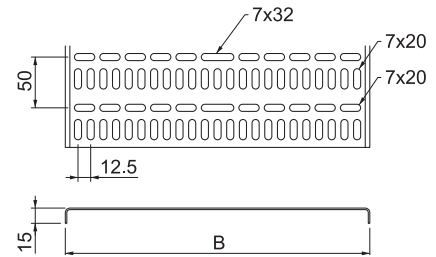
€/m

Kabelgoot conform scheepvaartnorm.



Afmetingen

Type	Lengte mm	Afmeting	
		B mm	Zij- hoogte mm
MKR 15 050 ALU	2000	50	15
MKR 15 075 ALU	2000	75	15
MKR 15 100 ALU	2000	100	15
MKR 15 125 ALU	2000	125	15
MKR 15 150 ALU	2000	150	15
MKR 15 200 ALU	2000	200	15
MKR 15 250 ALU	2000	250	15
MKR 15 300 ALU	2000	300	15



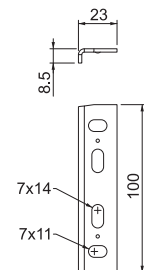
Verbinder

Type	Verp. Gewicht		Bestelnr.
	Stuk	kg/100 st.	
MKR SV ALU	25	2,910	6066248

Alu Aluminium

€/st.

Koppelplaat voor rechte verbinding van scheepskabelgoten en hulpstukken met een hoogte van van 15 mm.



Kabelladdersystemen

Exacte verwerking

De OBO-kabelladders kenmerken zich door een braamvrije perforatie en uiterst precieze lasnaden dankzij een geautomatiseerd fabricageproces. Het lage gewicht wordt gerealiseerd met geperforeerde langsliggers en zorgt voor aanmerkelijke voordelen bij de montage en het transport. De OBO-kabelladders zijn leverbaar met twee typen sporten; in rechte vorm of in Z-vorm. Een doorgaande verbinding is ook mogelijk, wanneer de kabelladders worden ingekort.



Materialen voor de hoogste eisen

Door het gebruik van de SIGMA-WELD 199 lasgrondering hebben de OBO-kabelladders een hoge corrosiebestendigheid. Deze worden alleen gefabriceerd van hoogwaardige materialen: roestvast staal of aluminium, lasgegrondeerd of vuurverzinkt.

SG

FT

A2

A4

ALU

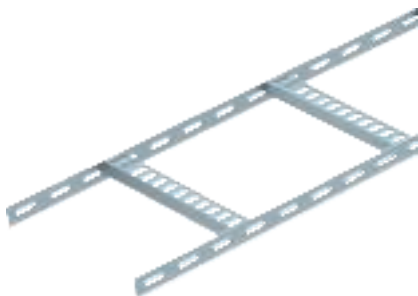


Complete Systemtoebehoren

Voor eenvoudige installatie zijn spanbanden op rol of in prefab lengten plus spantangen leverbaar. Passende constructie- en hangprofielen maken het systeem compleet.

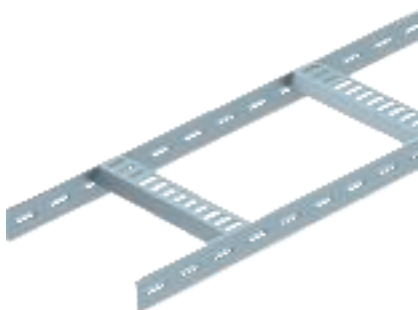


Kabelladder licht, SL 42...



Breedte in mm	SG lasgrondig/menie	FT vuurverzinkt	A2 roestvast staal	A4 roestvast staal	Alu
75	✓	✓	✓	✓	✓
100	✓	✓	✓	✓	✓
150	✓	✓	✓	✓	✓
200	✓	✓	✓	✓	✓
250	✓	✓	✓	✓	✓
300	✓	✓	✓	✓	✓

Kabelladder standaard, SL 62...



Breedte in mm	SG lasgrondig/menie	FT vuurverzinkt	A2 roestvast staal	A4 roestvast staal	Alu
100	✓	✓	✓	✓	✓
200	✓	✓	✓	✓	✓
300	✓	✓	✓	✓	✓
400	✓	✓	✓	✓	✓
500	✓	✓	✓	✓	✓
600	✓	✓	✓	✓	✓

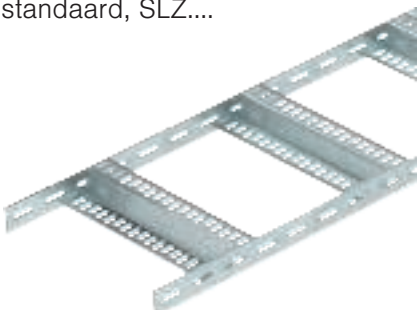
Kabelladder met Z-sport, licht, SLZ L...



Breedte in mm	SG lasgrondig/menie	FT vuurverzinkt	A2 roestvast staal	A4 roestvast staal	Alu
100	✓	✓	✓	✓	●
150	✓	✓	✓	✓	●
200	✓	✓	✓	✓	●
300	✓	✓	✓	✓	●
400	✓	✓	✓	✓	●
500	✓	✓	✓	✓	●
600	✓	✓	✓	✓	●

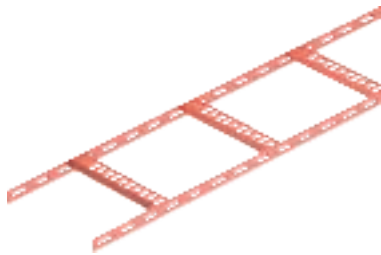
● (op aanvraag)

Kabelladder met Z-sport, standaard, SLZ...



Breedte in mm	SG lasgegrondeerd	FT vuurverzinkt	A2 roestvast staal	A4 roestvast staal	Alu
100	✓	✓	✓	✓	✓
200	✓	✓	✓	✓	✓
300	✓	✓	✓	✓	✓
400	✓	✓	✓	✓	✓
500	✓	✓	✓	✓	✓
600	✓	✓	✓	✓	✓
700	✓	✓	✓	✓	✓
800	✓	✓	✓	✓	✓
900	✓	✓	✓	✓	✓
1000	✓	✓	✓	✓	✓
1200	✓	✓	✓	✓	✓

Kabelladder licht, menie (rood of wit)



Type	Breedte mm	Plaat- dikte mm	Verp. m	Gewicht kg/100 m	Bestelnr.
SL 42 075 SG	75	3	2	109,000	7097026
SL 42 100 SG	100	3	2	112,500	7097034
SL 42 150 SG	150	3	2	119,000	7097042
SL 42 200 SG	200	3	2	125,500	7097050
SL 42 250 SG	250	3	2	132,000	7097069
SL 42 300 SG	300	3	2	139,000	7097077

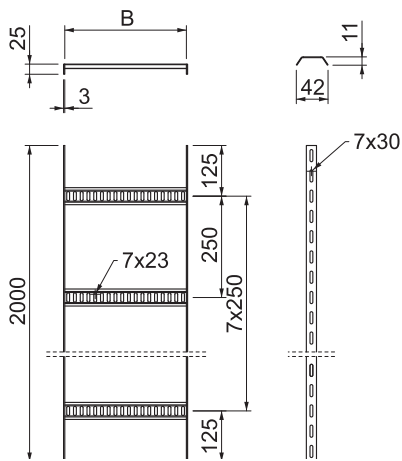
Sl Staal

€/m

SG lasgrondig/menie

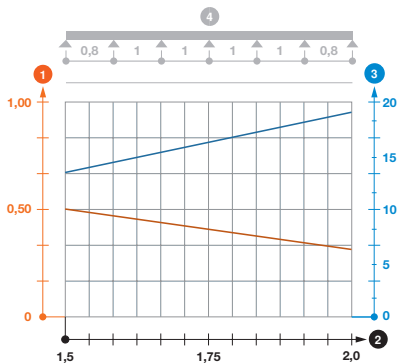
Scheepsladder met geperforeerde zijwanden H 25 mm, de rechthoekige sporten zijn geperforeerd en vastgelast. Belasting beproefd conform IEC in combinatie met de verbinder type SLV. Lasgrondering type SIGMA-WELD 199, ook in wit leverbaar.

Afmetingen



Type	Lengte mm	Afmeting B mm	Zij- hoogte mm	Plaat- dikte mm
SL 42 075 SG	2000	81	25	3
SL 42 100 SG	2000	106	25	3
SL 42 150 SG	2000	156	25	3
SL 42 200 SG	2000	206	25	3
SL 42 250 SG	2000	256	25	3
SL 42 300 SG	2000	306	25	3

Belasting



Type	1,5 m kN/m	2,0 m kN/m
SL 42 075 SG	0,5	0,36
SL 42 100 SG	0,5	0,36
SL 42 150 SG	0,5	0,36
SL 42 200 SG	0,5	0,36
SL 42 250 SG	0,5	0,36
SL 42 300 SG	0,5	0,36

Belastingsdiagram kabelladder, licht SL42

- 1 Toegestane kabelgoot-/kabelladderbelasting in kN/m zonder manlast
- 2 Steunafstand in m
- 3 Zijkantdoorbuiging in mm bij toegestane last in kN/m
- Belastingscurve met kabelgoot-/ladderbreedte in mm
- Zijkantdoorbuigingscurve afhankelijk van de steunafstand
- 4 Belastingschema bij testmethode

Bocht 90°

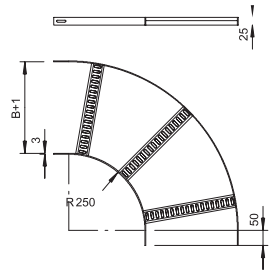
Type	Breedte mm	Plaat- dikte mm	Verp. Stuk	Gewicht kg/100 st.	Bestelnr.
SLB 90 42 075 SG	75	3	1	70,600	7098500
SLB 90 42 100 SG	100	3	1	75,800	7098502
SLB 90 42 150 SG	150	3	1	85,400	7098510
SLB 90 42 200 SG	200	3	1	95,000	7098529
SLB 90 42 250 SG	250	3	1	104,600	7098537
SLB 90 42 300 SG	300	3	1	114,300	7098545

Sl Staal

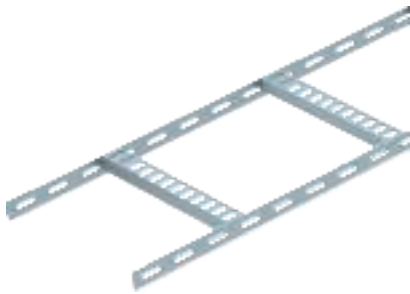
SG lasgrondig/menie

€/st.

Verbinders moeten afzonderlijk worden besteld.



Kabelladder, licht



Type	Breedte mm	Plaat- dikte mm	Verp. m	Gewicht kg/100 m	Bestelnr.
SL 42 075 FT	75	3	2	114,000	7097115
SL 42 100 FT	100	3	2	118,000	7097123
SL 42 150 FT	150	3	2	125,000	7097131
SL 42 200 FT	200	3	2	132,500	7097158
SL 42 250 FT	250	3	2	140,000	7097166
SL 42 300 FT	300	3	2	147,500	7097174

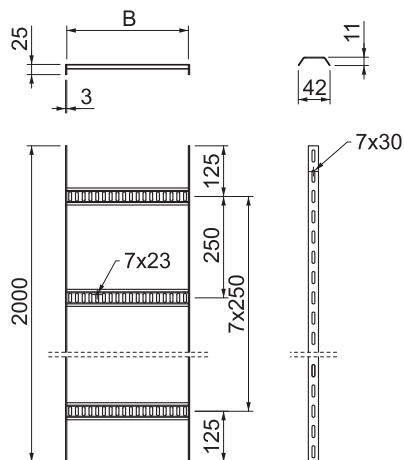
St Staal

€/m

FT thermisch verzinkt

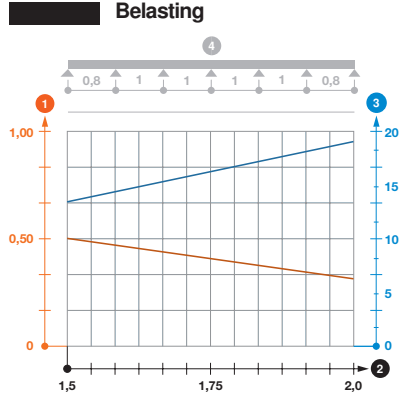
Scheepsladder met geperforeerde zijwanden H 25 mm, de rechthoekige sporten zijn geperforeerd en vastgelast. Belasting beproefd conform IEC in combinatie met de verbinder type SLV.

Afmetingen



Type	Lengte mm	Afmeting B mm	Zij- hoogte mm	Plaat- dikte mm
SL 42 075 FT	2000	81	25	3
SL 42 100 FT	2000	106	25	3
SL 42 150 FT	2000	156	25	3
SL 42 200 FT	2000	206	25	3
SL 42 250 FT	2000	256	25	3
SL 42 300 FT	2000	306	25	3

Belasting



Type 1,5 m 2,0 m
kN/m kN/m

SL 42 075 FT	0,5	0,36
SL 42 100 FT	0,5	0,36
SL 42 150 FT	0,5	0,36
SL 42 200 FT	0,5	0,36
SL 42 250 FT	0,5	0,36
SL 42 300 FT	0,5	0,36

Belastingsdiagramm kabelladder, licht SL42

- 1 Toegestane kabelgoot-/kabelladderbelasting in kN/m zonder manlast
- 2 Steunafstand in m
- 3 Zijkantdoorbuiging in mm bij toegestane last in kN/m
- Belastingscurve met kabelgoot-/ladderbreedte in mm
- Zijkantdoorbuigingscurve afhankelijk van de steunafstand
- 4 Belastingschema bij testmethode

Verbinder



Type

SLV 42 FT

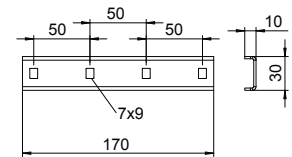
Verp. Stuk	Gewicht kg/100 st.	Bestelnr.
20	11,900	7103540

St. Staal

€/st.

FT thermisch verzinkt

Koppelplaat als buitenverbinding voor de verbinding van kabelladders en hulpstukken met een zijhoogte van 25 mm.



Bocht 90°

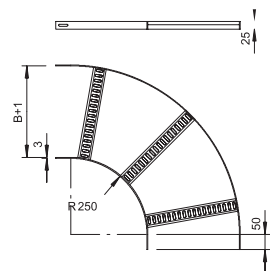
Type	Breedte mm	Plaat-dikte mm	Verp. Stuk	Gewicht kg/100 st.	Bestelnr.
SLB 90 42 075 FT	75	3	1	73,800	7098614
SLB 90 42 100 FT	100	3	1	80,000	7098618
SLB 90 42 150 FT	150	3	1	90,000	7098626
SLB 90 42 200 FT	200	3	1	101,000	7098634
SLB 90 42 250 FT	250	3	1	111,000	7098642
SLB 90 42 300 FT	300	3	1	121,000	7098650

St. Staal

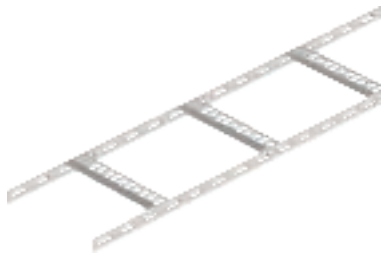
€/st.

FT thermisch verzinkt

Verbinders moeten afzonderlijk worden besteld.



Kabelladder, licht



Type	Breedte mm	Plaat- dikte mm	Verp. m	Gewicht kg/100 m	Bestelnr.
SL 42 075 A2	75	3	2	109,000	7097080
SL 42 100 A2	100	3	2	112,500	7097082
SL 42 150 A2	150	3	2	119,000	7097084
SL 42 200 A2	200	3	2	125,500	7097086
SL 42 250 A2	250	3	2	132,000	7097088
SL 42 300 A2	300	3	2	139,000	7097090

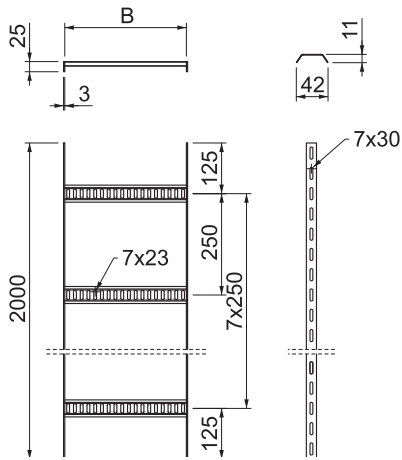
V2A (RVS 304) Roestvast staal A2

€/m

GB gebeitst

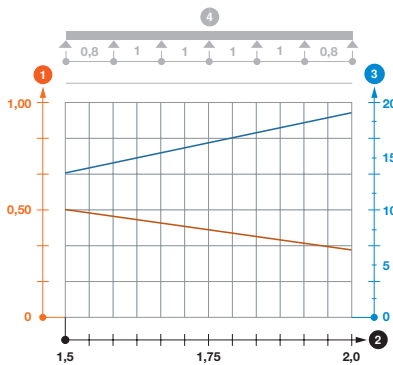
Scheepsladder met geperforeerde zijwanden H 25 mm, de rechthoekige sporten zijn geperforeerd en vastgelast. Belasting beproefd conform IEC in combinatie met de verbinder type SLV.

Afmetingen



Type	Lengte mm	Afmeting B mm	Zij- hoogte mm	Plaat- dikte mm
SL 42 075 A2	2000	81	25	3
SL 42 100 A2	2000	106	25	3
SL 42 150 A2	2000	156	25	3
SL 42 200 A2	2000	206	25	3
SL 42 250 A2	2000	256	25	3
SL 42 300 A2	2000	306	25	3

Belasting



Type	1,5 m kN/m	2,0 m kN/m
SL 42 075 A2	0,5	0,36
SL 42 100 A2	0,5	0,36
SL 42 150 A2	0,5	0,36
SL 42 200 A2	0,5	0,36
SL 42 250 A2	0,5	0,36
SL 42 300 A2	0,5	0,36

Belastingsdiagram kabelladder, licht SL42

- 1 Toegestane kabelgoot-/kabelladderbelasting in kN/m zonder manlast
- 2 Steunafstand in m
- 3 Zijkantdoorbuiging in mm bij toegestane last in kN/m
- Belastingscurve met kabelgoot-/ladderbreedte in mm
- Zijkantdoorbuigingscurve afhankelijk van de steunafstand
- 4 Belastingschema bij testmethode

Verbinder

Type

SLV 42 A4

V4A Roestvast staal A4

Verp. Gewicht

Stuk kg/100 st.

Bestelnr.

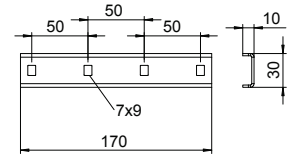
20

11,300

7103560

€/st.

Koppelplaat als buitenverbinding voor de verbinding van kabelladders en hulpstukken met een zijhoogte van 25 mm.



Bocht 90°

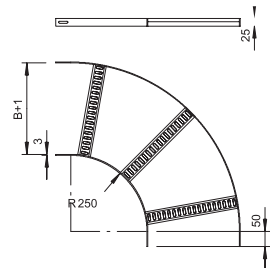
Type	Breedte mm	Plaat- dikte mm	Verp. Stuk	Gewicht kg/100 st.	Bestelnr.
SLB 90 42 075 A2	75	3	1	71,600	7098654
SLB 90 42 100 A2	100	3	1	76,400	7098656
SLB 90 42 150 A2	150	3	1	85,800	7098658
SLB 90 42 200 A2	200	3	1	95,400	7098660
SLB 90 42 250 A2	250	3	1	105,000	7098662
SLB 90 42 300 A2	300	3	1	114,300	7098664

V2A (RVS 304) Roestvast staal A2

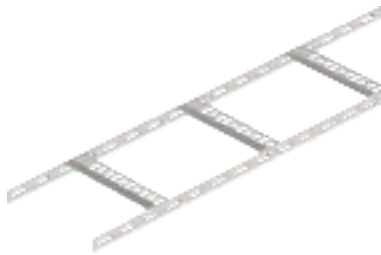
GB gebeitst

€/st.

Verbinders moeten afzonderlijk worden besteld.



Kabelladder, licht



Type	Breedte mm	Plaat- dikte mm	Verp. m	Gewicht kg/100 m	Bestelnr.
SL 42 075 A4	75	3	2	110,850	7099702
SL 42 100 A4	100	3	2	114,500	7099704
SL 42 150 A4	150	3	2	120,900	7099706
SL 42 200 A4	200	3	2	127,600	7099708
SL 42 250 A4	250	3	2	134,300	7099710
SL 42 300 A4	300	3	2	140,800	7099712

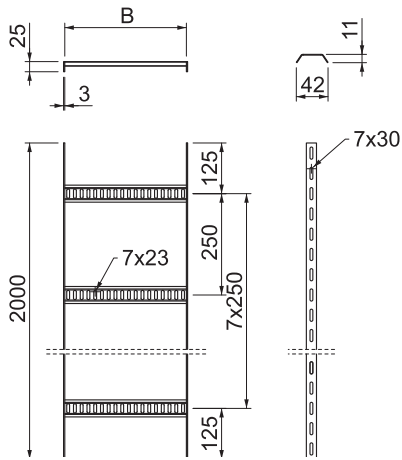
V4A Roestvast staal A4

€/m

GB gebeitst

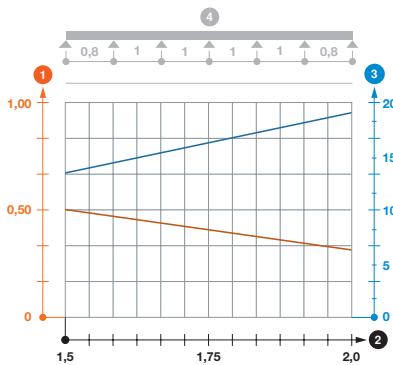
Scheepsladder met geperforeerde zijwanden H 25 mm, de rechthoekige sporten zijn geperforeerd en vastgelast. Belasting beproefd conform IEC in combinatie met de verbinder type SLV.

Afmetingen



Type	Lengte mm	Afmeting B mm	Zij- hoogte mm	Plaat- dikte mm
SL 42 075 A4	2000	81	25	3
SL 42 100 A4	2000	106	25	3
SL 42 150 A4	2000	156	25	3
SL 42 200 A4	2000	206	25	3
SL 42 250 A4	2000	256	25	3
SL 42 300 A4	2000	306	25	3

Belasting



Type	1,5 m kN/m	2,0 m kN/m
SL 42 075 A4	0,5	0,36
SL 42 100 A4	0,5	0,36
SL 42 150 A4	0,5	0,36
SL 42 200 A4	0,5	0,36
SL 42 250 A4	0,5	0,36
SL 42 300 A4	0,5	0,36

Belastingsdiagram kabelladder, licht SL42

- 1 Toegestane kabelgoot-/kabelladderbelasting in kN/m zonder manlast
- 2 Steunafstand in m
- 3 Zijkantdoorbuiging in mm bij toegestane last in kN/m
- Belastingscurve met kabelgoot-/ladderbreedte in mm
- Zijkantdoorbuigingscurve afhankelijk van de steunafstand
- 4 Belastingschema bij testmethode

Verbinder

Type

SLV 42 A4

V4A Roestvast staal A4

Verp. Gewicht

Stuk kg/100 st.

Bestelnr.

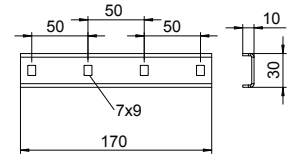
20

11,300

7103560

€/st.

Koppelplaat als buitenverbinding voor de verbinding van kabelladders en hulpstukken met een zijhoogte van 25 mm.



Bocht 90°

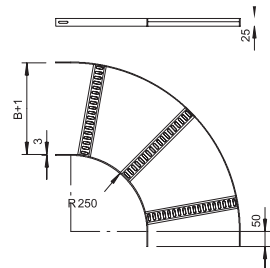
Type	Breedte mm	Plaat- dikte mm	Verp. Stuk	Gewicht kg/100 st.	Bestelnr.
SLB 90 42 075 A4	75	3	1	71,600	7098670
SLB 90 42 100 A4	100	3	1	77,000	7098672
SLB 90 42 150 A4	150	3	1	87,000	7098674
SLB 90 42 200 A4	200	3	1	97,000	7098676
SLB 90 42 250 A4	250	3	1	107,000	7098678
SLB 90 42 300 A4	300	3	1	117,000	7098680

V4A Roestvast staal A4

GB gebeitst

€/st.

Verbinders moeten afzonderlijk worden besteld.



Kabelladder, licht



Type	Breedte mm	Plaat- dikte mm	Leverbaar vanaf	Verp. m	Gewicht kg/100 m	Bestelnr.
SL 42 075 ALU	75	3	01/2017	2	41,000	7099722
SL 42 100 ALU	100	3	01/2017	2	43,000	7099724
SL 42 150 ALU	150	3	01/2017	2	47,500	7099726
SL 42 200 ALU	200	3	01/2017	2	52,500	7099728
SL 42 250 ALU	250	3	01/2017	2	57,000	7099730
SL 42 300 ALU	300	3	01/2017	2	61,500	7099732

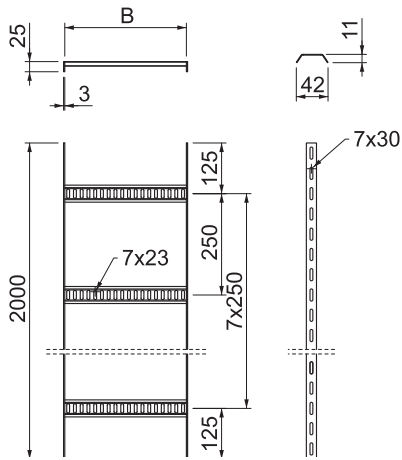
Alu Aluminium

€/m

GB gebeitst

Scheepsladder met geperforeerde zijwanden H 25 mm, de rechthoekige sporten zijn geperforeerd en vastgelast.

Afmetingen



Type	Lengte mm	Afmeting B mm	Zij- hoogte mm	Plaat- dikte mm
SL 42 075 ALU	2000	81	25	3
SL 42 100 ALU	2000	106	25	3
SL 42 150 ALU	2000	156	25	3
SL 42 200 ALU	2000	206	25	3
SL 42 250 ALU	2000	256	25	3
SL 42 300 ALU	2000	306	25	3

Verbinder

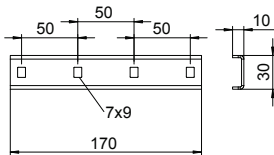


Type	Leverbaar vanaf	Verp. Stuk	Gewicht kg/100 st.	Bestelnr.
SLV 42 ALU	01/2017	1	4,950	7103552

Alu Aluminium

€/st.

Koppelplaat als buitenverbinding voor de verbinding van kabelladders en hulpstukken met een zijhoogte van 25 mm.



Bocht 90°

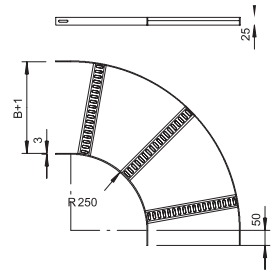
Type	Breedte mm	Plaat- dikte mm	Leverbaar vanaf	Verp. Stuk	Gewicht kg/100 st.	Bestelnr.
SLB 90 42 075ALU	75	3	01/2017	1	27,000	7098684
SLB 90 42 100ALU	100	3	01/2017	1	29,500	7098686
SLB 90 42 150ALU	150	3	01/2017	1	34,500	7098688
SLB 90 42 200ALU	200	3	01/2017	1	39,500	7098690
SLB 90 42 250ALU	250	3	01/2017	1	44,500	7098692
SLB 90 42 300ALU	300	3	01/2017	1	49,500	7098694

Alu Aluminium

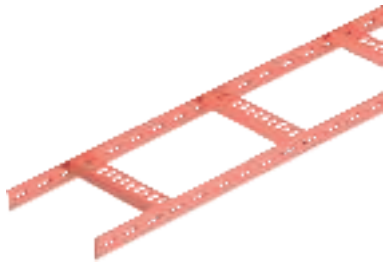
GB gebeitst

Verbinders moeten afzonderlijk worden besteld.

€/st.



Kabelladder, standaard



Type	Breedte mm	Plaat- dikte mm	Verp. m	Gewicht kg/100 m	Bestelnr.
SL 62 100 SG	100	5	3	299,000	7097212
SL 62 150 SG	150	5	3	315,670	7097220
SL 62 200 SG	200	5	3	332,340	7097239
SL 62 300 SG	300	5	3	365,670	7097247
SL 62 400 SG	400	5	3	398,670	7097255
SL 62 500 SG	500	5	3	432,000	7097263
SL 62 600 SG	600	5	3	465,340	7097271

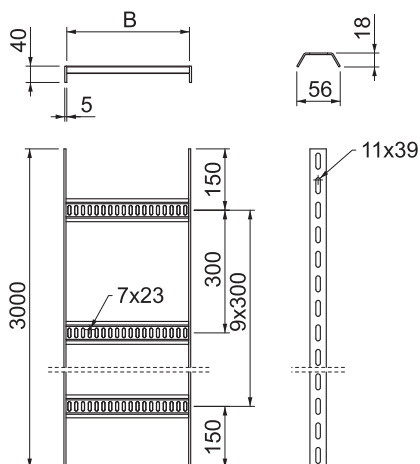
Sl Staal

€/m

SG lasgrondig/menie

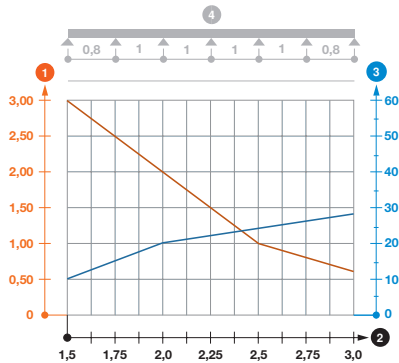
Scheepsladder met geperforeerde zijwanden H 40 mm, de rechthoekige sporten zijn geperforeerd en vastgelast. Belasting beproefd conform IEC in combinatie met de verbinder type SLV. Lasgrondering type SIGMA-WELD 199, ook in wit leverbaar.

Afmetingen



Type	Lengte mm	Afmeting B mm	Zij- hoogte mm	Plaat- dikte mm
SL 62 100 SG	3000	110	40	5
SL 62 150 SG	3000	160	40	5
SL 62 200 SG	3000	210	40	5
SL 62 300 SG	3000	310	40	5
SL 62 400 SG	3000	410	40	5
SL 62 500 SG	3000	510	40	5
SL 62 600 SG	3000	610	40	5

Belasting



Type	1,5 m kN/m	2,0 m kN/m	2,5 m kN/m	3,0 m kN/m
SL 62 100 SG	3	2	1	0,6
SL 62 150 SG	3	2	1	0,6
SL 62 200 SG	3	2	1	0,6
SL 62 300 SG	3	2	1	0,6
SL 62 400 SG	3	2	1	0,6
SL 62 500 SG	3	2	1	0,6
SL 62 600 SG	3	2	1	0,6

Belastingsdiagramm kabelladder SL62

- 1 Toegestane kabelgoot-/kabelladderbelasting in kN/m zonder manlast
- 2 Steunafstand in m
- 3 Zijkantdoorbuiging in mm bij toegestane last in kN/m
- Belastingscurve met kabelgoot-/ladderbreedte in mm
- Zijkantdoorbuigingscurve afhankelijk van de steunafstand
- 4 Belastingschema bij testmethode

Bocht 90°

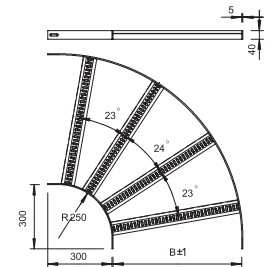
Type	Breedte mm	Plaat- dikte mm	Verp. Stuk	Gewicht kg/100 st.	Bestelnr.
SLB 90 62 100 SG	100	5	1	204,000	7098707
SLB 90 62 200 SG	200	5	1	258,400	7098723
SLB 90 62 300 SG	300	5	1	311,000	7098731
SLB 90 62 400 SG	400	5	1	363,000	7098758
SLB 90 62 500 SG	500	5	1	421,000	7098766
SLB 90 62 600 SG	600	5	1	475,000	7098774

Sl Staal

SG lasgrondig/menie

€/st.

Verbinders moeten afzonderlijk worden besteld.



Sport, standaard

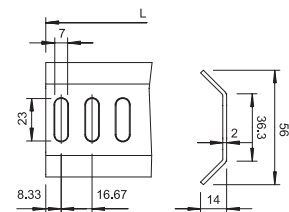
Type	Lengte mm	Verp. m	Gewicht kg/100 m	Bestelnr.
SLSP 62 300 SG	3000	3	98,870	7102674

Sl Staal

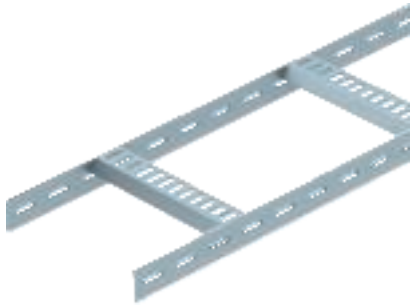
SG lasgrondig/menie

€/m

Sport in lichte uitvoering met perforatie 7 x 23 mm. Voor het vastlassen in kabelladder type SL 62 en voor statische constructies.



Kabelladder, standaard



Type	Breedte mm	Plaat- dikte mm	Verp. m	Gewicht kg/100 m	Bestelnr.
SL 62 100 FT	100	5	3	307,300	7097409
SL 62 150 FT	150	5	3	325,000	7097417
SL 62 200 FT	200	5	3	342,700	7097425
SL 62 300 FT	300	5	3	378,000	7097433
SL 62 400 FT	400	5	3	413,000	7097441
SL 62 500 FT	500	5	3	448,300	7097468
SL 62 600 FT	600	5	3	483,700	7097476

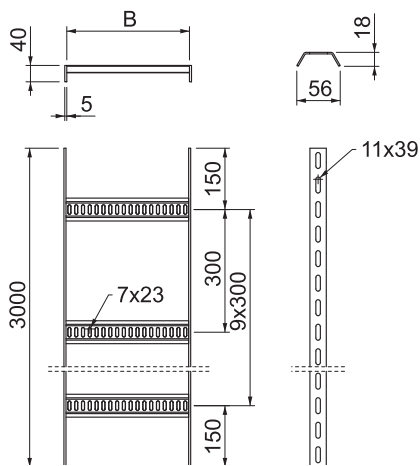
St Staal

€/m

FT thermisch verzinkt

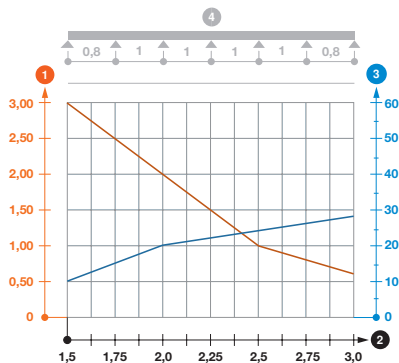
Scheepsladder met geperforeerde zijwanden H 40 mm, de rechthoekige sporten zijn geperforeerd en vastgelast. Belasting beproefd conform IEC in combinatie met de verbinder type SLV.

Afmetingen



Type	Lengte mm	Afmeting B mm	Zij- hoogte mm	Plaat- dikte mm
SL 62 100 FT	3000	110	40	5
SL 62 150 FT	3000	160	40	5
SL 62 200 FT	3000	210	40	5
SL 62 300 FT	3000	310	40	5
SL 62 400 FT	3000	410	40	5
SL 62 500 FT	3000	510	40	5
SL 62 600 FT	3000	610	40	5

Belasting



Type	1,5 m kN/m	2,0 m kN/m	2,5 m kN/m	3,0 m kN/m
SL 62 100 FT	3	2	1	0,6
SL 62 150 FT	3	2	1	0,6
SL 62 200 FT	3	2	1	0,6
SL 62 300 FT	3	2	1	0,6
SL 62 400 FT	3	2	1	0,6
SL 62 500 FT	3	2	1	0,6
SL 62 600 FT	3	2	1	0,6

Belastingsdiagram kabelladder SL62

- 1 Toegestane kabelgoot-/kabelladderbelasting in kN/m zonder manlast
- 2 Steunafstand in m
- 3 Zijkantdoorbuiging in mm bij toegestane last in kN/m
- Belastingscurve met kabelgoot-/ladderbreedte in mm
- Zijkantdoorbuigingscurve afhankelijk van de steunafstand
- 4 Belastingschema bij testmethode

Verbinder



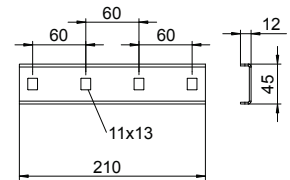
Type	Verp. Stuk	Gewicht kg/100 st.	Bestelnr.
SLV 62 FT	10	20,900	7103548

St Staal
FT thermisch verzinkt

€/st.



Koppelplaat als uitwendige verbinding voor de kabelladders en hulpstukken met een zijhoogte van 40 mm.



Bocht 90°

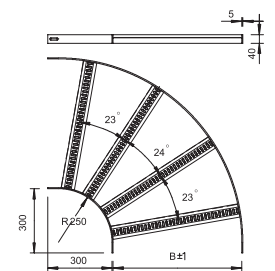
Type	Breedte mm	Plaat-dikte mm	Verp. Stuk	Gewicht kg/100 st.	Bestelnr.
SLB 90 62 100 FT	100	5	1	219,000	7098855
SLB 90 62 200 FT	200	5	1	278,000	7098871
SLB 90 62 300 FT	300	5	1	336,000	7098898
SLB 90 62 400 FT	400	5	1	372,000	7098901
SLB 90 62 500 FT	500	5	1	452,000	7098928
SLB 90 62 600 FT	600	5	1	511,000	7098936

St Staal
FT thermisch verzinkt

€/st.



Verbinders moeten afzonderlijk worden besteld.



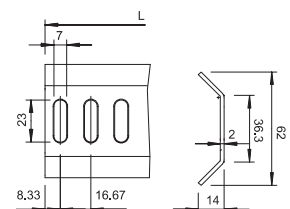
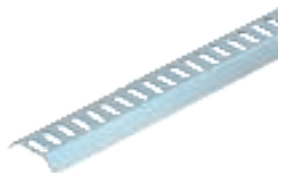
Sport, standaard

Type	Lengte mm	Verp. m	Gewicht kg/100 m	Bestelnr.
SLSP 62 300 FT	3000	3	104,800	7102771

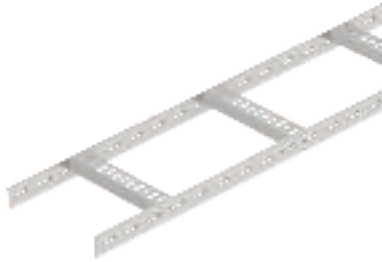
St Staal
FT thermisch verzinkt

€/m

Sport in lichte uitvoering met perforatie 7 x 23 mm. Voor het vastlassen in kabelladder type SL 62 en voor statische constructies.



Kabelladder, standaard



Type	Plaat-		Verp. m	Gewicht kg/100 m	Bestelnr.
	Breedte mm	dikte mm			
SL 62 100 A2	100	5	3	299,000	7097094
SL 62 200 A2	200	5	3	332,340	7097096
SL 62 300 A2	300	5	3	365,340	7097098
SL 62 400 A2	400	5	3	398,670	7097100
SL 62 500 A2	500	5	3	432,000	7097102
SL 62 600 A2	600	5	3	465,340	7097104

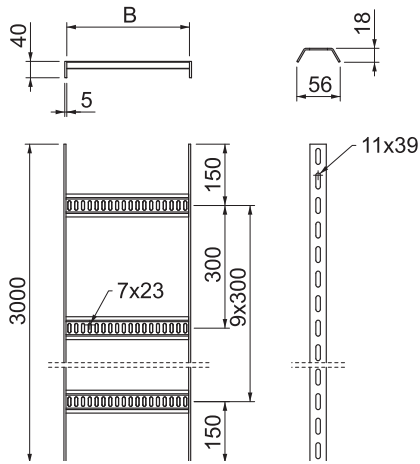
V2A (RVS 304) Roestvast staal A2

€/m

GB gebeitst

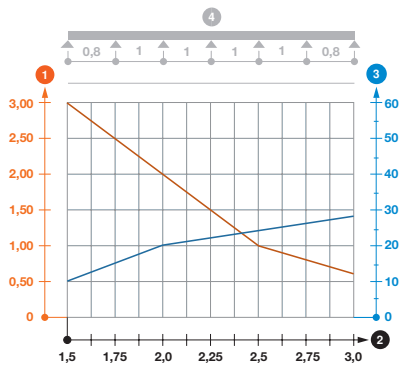
Scheepsladder met geperforeerde zijwanden H 40 mm, de rechtevormige sporten zijn geperforeerd en vastgelast. Belasting beproefd conform IEC in combinatie met de verbinder type SLV.

Afmetingen



Type	Afmeting			
	Lengte mm	B mm	Zij-hoogte mm	Plaat-dikte mm
SL 62 100 A2	3000	110	40	5
SL 62 200 A2	3000	210	40	5
SL 62 300 A2	3000	310	40	5
SL 62 400 A2	3000	410	40	5
SL 62 500 A2	3000	510	40	5
SL 62 600 A2	3000	610	40	5

Belasting



Type	1,5 m	2,0 m	2,5 m	3,0 m
	kN/m	kN/m	kN/m	kN/m
SL 62 100 A2	3	2	1	0,6
SL 62 200 A2	3	2	1	0,6
SL 62 300 A2	3	2	1	0,6
SL 62 400 A2	3	2	1	0,6
SL 62 500 A2	3	2	1	0,6
SL 62 600 A2	3	2	1	0,6

Belastingsdiagramm kabelladder SL62

- 1 Toegestane kabelgoot-/kabelladderbelasting in kN/m zonder manlast
 - 2 Steunafstand in m
 - 3 Zijkantdoorbuiging in mm bij toegestane last in kN/m
- Belastingscurve met kabelgoot-/ladderbreedte in mm
— Zijkantdoorbuigingscurve afhankelijk van de steunafstand
- 4 Belastingschema bij testmethode

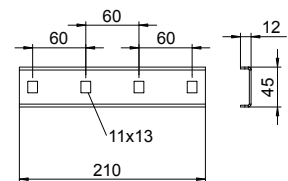
Verbinder

Type	Verp. Stuk	Gewicht kg/100 st.	Bestelnr.
SLV 62 A4	10	14,600	7103568

V4A Roestvast staal A4

€/st.

Koppelplaat als uitwendige verbinding voor de kabelladders en hulpstukken met een zijhoogte van 40 mm.



Bocht 90°

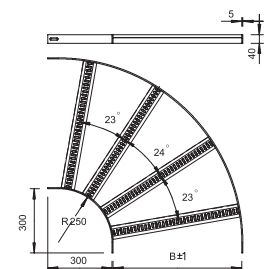
Type	Breedte mm	Plaat-dikte mm	Verp. Stuk	Gewicht kg/100 st.	Bestelnr.
SLB 90 62 100 A2	100	5	1	206,800	7099150
SLB 90 62 200 A2	200	5	1	261,700	7099152
SLB 90 62 300 A2	300	5	1	316,700	7099154
SLB 90 62 400 A2	400	5	1	371,600	7099156
SLB 90 62 500 A2	500	5	1	426,500	7099158
SLB 90 62 600 A2	600	5	1	481,400	7099160

V2A (RVS 304) Roestvast staal A2

€/st.

GB gebeitst

Verbinders moeten afzonderlijk worden besteld.



Kabelladder, standaard



Type	Breedte mm	Plaat- dikte mm	Verp. m	Gewicht kg/100 m	Bestelnr.
SL 62 100 A4	100	5	3	299,000	7097358
SL 62 200 A4	200	5	3	332,340	7097360
SL 62 300 A4	300	5	3	365,340	7097362
SL 62 400 A4	400	5	3	398,670	7097364
SL 62 500 A4	500	5	3	432,000	7097366
SL 62 600 A4	600	5	3	465,340	7097368

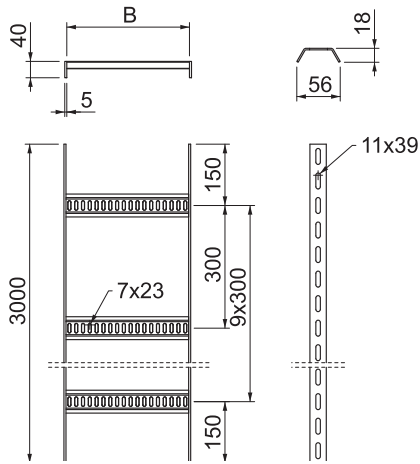
V4A Roestvast staal A4

€/m

GB gebeitst

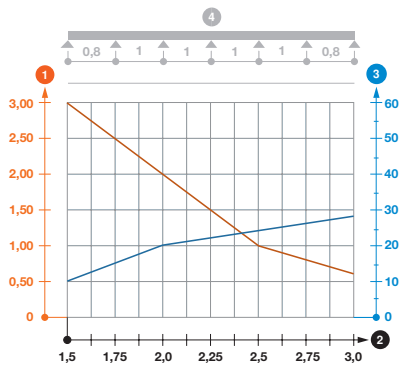
Scheepsladder met geperforeerde zijwanden H 40 mm, de rechthoekige sporten zijn geperforeerd en vastgelast. Belasting beproefd conform IEC in combinatie met de verbinder type SLV.

Afmetingen



Type	Lengte mm	Afmeting B mm	Zij- hoogte mm	Plaat- dikte mm
SL 62 100 A4	3000	110	40	5
SL 62 200 A4	3000	210	40	5
SL 62 300 A4	3000	310	40	5
SL 62 400 A4	3000	410	40	5
SL 62 500 A4	3000	510	40	5
SL 62 600 A4	3000	610	40	5

Belasting



Type	1,5 m kN/m	2,0 m kN/m	2,5 m kN/m	3,0 m kN/m
SL 62 100 A4	3	2	1	0,6
SL 62 200 A4	3	2	1	0,6
SL 62 300 A4	3	2	1	0,6
SL 62 400 A4	3	2	1	0,6
SL 62 500 A4	3	2	1	0,6
SL 62 600 A4	3	2	1	0,6

Belastingsdiagramm kabelladder SL62

- 1 Toegestane kabelgoot-/kabelladderbelasting in kN/m zonder manlast
- 2 Steunafstand in m
- 3 Zijkantdoorbuiging in mm bij toegestane last in kN/m
- Belastingscurve met kabelgoot-/ladderbreedte in mm
- Zijkantdoorbuigingscurve afhankelijk van de steunafstand
- 4 Belastingschema bij testmethode

Verbinder

Type

SLV 62 A4

V4A Roestvast staal A4

Verp. Gewicht

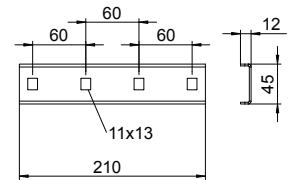
Stuk kg/100 st.

Bestelnr.

10 14,600 7103568

€/st.

Koppelplaat als uitwendige verbinding voor de kabelladders en hulpstukken met een zijhoogte van 40 mm.



Bocht 90°

Type

SLB 90 62 100 A4

SLB 90 62 200 A4

SLB 90 62 300 A4

SLB 90 62 400 A4

SLB 90 62 500 A4

SLB 90 62 600 A4

Breedte
mm

Plaat-
dikte
mm

100

200

300

400

500

600

5

5

5

5

5

5

Verp. Gewicht

Stuk kg/100 st.

Bestelnr.

1 209,000 7099168

1 265,000 7099170

1 321,000 7099172

1 376,000 7099174

1 432,000 7099176

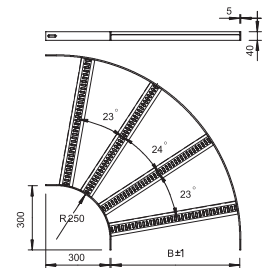
1 488,000 7099178

V4A Roestvast staal A4

GB gebeitst

€/st.

Verbinders moeten afzonderlijk worden besteld.



Kabelladder, standaard



Type	Breedte mm	Plaat- dikte mm	Leverbaar vanaf	Verp. m	Gewicht kg/100 m	Bestelnr.
SL 62 100 ALU	100	5	01/2017	3	99,800	7099752
SL 62 200 ALU	200	5	01/2017	3	111,070	7099754
SL 62 300 ALU	300	5	01/2017	3	122,300	7099756
SL 62 400 ALU	400	5	01/2017	3	133,570	7099758
SL 62 500 ALU	500	5	01/2017	3	144,840	7099760
SL 62 600 ALU	600	5	01/2017	3	156,100	7099762

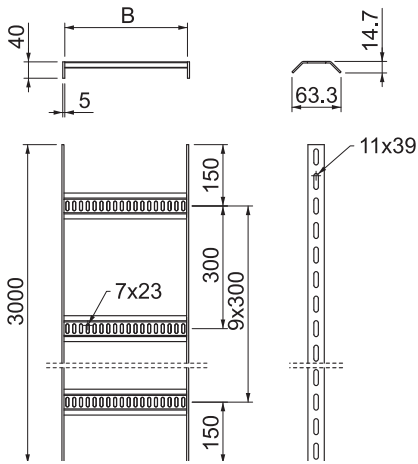
Alu Aluminium

€/m

GB gebeitst

Scheepsladder met geperforeerde zijwanden H 40 mm, de rechthoekige sporten zijn geperforeerd en vastgelast.

Afmetingen



Type	Lengte mm	Afmeting B mm	Zij- hoogte mm	Plaat- dikte mm
SL 62 100 ALU	3000	110	40	5
SL 62 200 ALU	3000	210	40	5
SL 62 300 ALU	3000	310	40	5
SL 62 400 ALU	3000	410	40	5
SL 62 500 ALU	3000	510	40	5
SL 62 600 ALU	3000	610	40	5

Verbinder

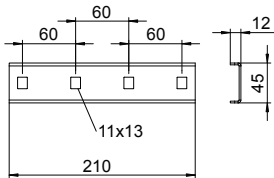


Type	Leverbaar vanaf	Verp. Stuk	Gewicht kg/100 st.	Bestelnr.
SLV 62 ALU	01/2017	1	12,500	7103554

Alu Aluminium

€/st.

Koppelplaat als buitenverbinding voor de verbinding van kabelladders en hulpstukken met een zijhoogte van 40 mm.



Bocht 90°

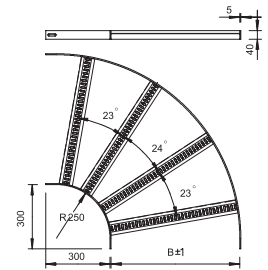
Type	Breedte mm	Plaat- dikte mm	Leverbaar vanaf	Verp. Stuk	Gewicht kg/100 st.	Bestelnr.
SLB 90 62 100ALU	100	5	01/2017	1	69,600	7099186
SLB 90 62 200ALU	200	5	01/2017	1	88,100	7099188
SLB 90 62 300ALU	300	5	01/2017	1	106,600	7099190
SLB 90 62 400ALU	400	5	01/2017	1	125,100	7099192
SLB 90 62 500ALU	500	5	01/2017	1	143,600	7099194
SLB 90 62 600ALU	600	5	01/2017	1	162,100	7099196

Alu Aluminium

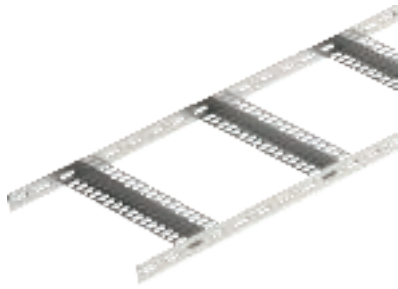
GB gebeitst

Verbinders moeten afzonderlijk worden besteld.

€/st.



Kabelladder met Z-sport, licht



Type	Breedte mm	Plaat- dikte mm	Verp. m	Gewicht kg/100 m	Bestelnr.
SLZ L 100 A2	100	3	3	167,000	7098062
SLZ L 150 A2	150	3	3	177,340	7098064
SLZ L 200 A2	200	3	3	187,670	7098066
SLZ L 300 A2	300	3	3	208,670	7098068
SLZ L 400 A2	400	3	3	229,170	7098070
SLZ L 500 A2	500	3	3	250,000	7098072
SLZ L 600 A2	600	3	3	270,670	7098074

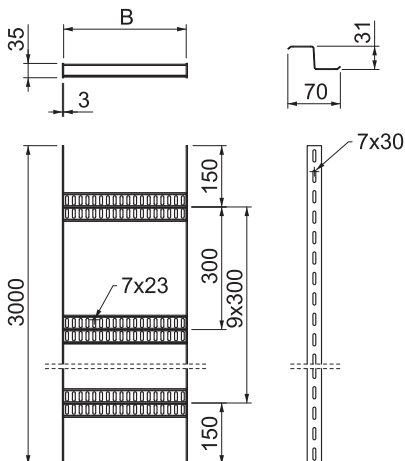
V2A (RVS 304) Roestvast staal A2

€/m

GB gebeitst

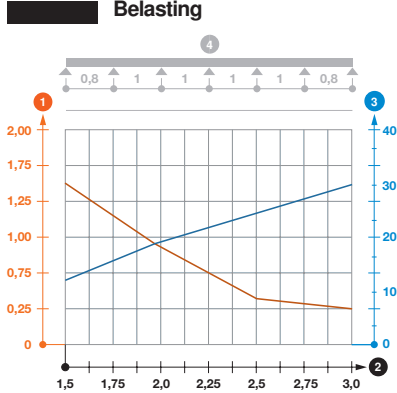
Scheepskabelladder in lichte uitvoering met geperforeerde zijwanden H 35 mm met vastgelaste, geperforeerde Z-sporten. Belasting beproefd conform IEC in combinatie met de verbinder type SLV.

Afmetingen



Type	Lengte mm	Afmeting B mm	Zij- hoogte mm	Plaat- dikte mm
SLZ L 100 A2	3000	106	35	3
SLZ L 150 A2	3000	156	35	3
SLZ L 200 A2	3000	206	35	3
SLZ L 300 A2	3000	306	35	3
SLZ L 400 A2	3000	406	35	3
SLZ L 500 A2	3000	506	35	3
SLZ L 600 A2	3000	606	35	3

Belasting



Type	1,5 m kN/m	2,0 m kN/m	2,5 m kN/m	3,0 m kN/m
SLZ L 100 A2	1,5	0,85	0,35	0,25
SLZ L 150 A2	1,5	0,85	0,35	0,25
SLZ L 200 A2	1,5	0,85	0,35	0,25
SLZ L 300 A2	1,5	0,85	0,35	0,25
SLZ L 400 A2	1,5	0,85	0,35	0,25
SLZ L 500 A2	1,5	0,85	0,35	0,25
SLZ L 600 A2	1,5	0,85	0,35	0,25

Belastingsdiagram kabelladder SLZ L

- 1 Toegestane kabelgoot-/kabelladderbelasting in kN/m zonder manlast
- 2 Steunafstand in m
- 3 Zijkantdoorbuiging in mm bij toegestane last in kN/m
- Belastingscurve met kabelgoot-/ladderbreedte in mm
- Zijkantdoorbuigingscurve afhankelijk van de steunafstand
- 4 Belastingschema bij testmethode

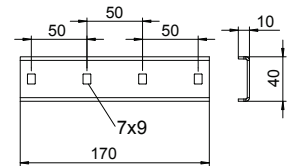
Verbinder

Type	Verp. Stuk	Gewicht kg/100 st.	Bestelnr.
SLV 52 A4	10	14,000	7103564

V4A Roestvast staal A4

€/st.

Koppelplaat als uitwendige verbinding voor de kabelladders en hulpstukken met een zijhoogte van 40 mm.



Bocht 90°

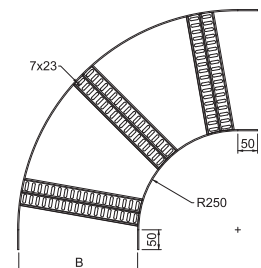
Type	Breedte mm	Plaat-dikte mm	Verp. Stuk	Gewicht kg/100 st.	Bestelnr.
SLZB L 90 100 A2	100	3	1	113,000	7099241
SLZB L 90 150 A2	150	3	1	129,000	7099242
SLZB L 90 200 A2	200	3	1	145,000	7099243
SLZB L 90 300 A2	300	3	1	176,000	7099245
SLZB L 90 400 A2	400	3	1	208,000	7099247
SLZB L 90 500 A2	500	3	1	240,000	7099249
SLZB L 90 600 A2	600	3	1	272,000	7099251

V2A (RVS 304) Roestvast staal A2

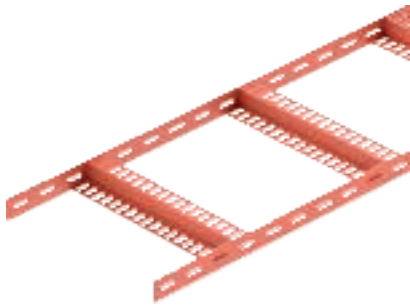
€/st.

GB gebeitst

Verbinders moeten afzonderlijk worden besteld.



Kabelladder met Z-sport, licht



Type	Breedte mm	Plaat- dikte mm	Verp. m	Gewicht kg/100 m	Bestelnr.
SLZ L 100 SG	100	3	3	167,000	7098032
SLZ L 150 SG	150	3	3	177,340	7098034
SLZ L 200 SG	200	3	3	187,670	7098036
SLZ L 300 SG	300	3	3	208,670	7098038
SLZ L 400 SG	400	3	3	229,340	7098040
SLZ L 500 SG	500	3	3	250,000	7098042
SLZ L 600 SG	600	3	3	270,670	7098044

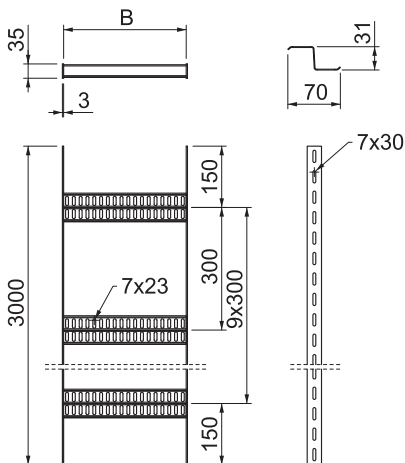
Sl Staal

€/m

SG lasgrondig/menie

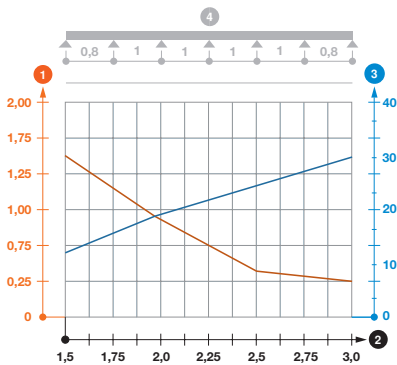
Scheepskabelladder in lichte uitvoering met geperforeerde zijwanden H 35 mm met vastgelaste, geperforeerde Z-sporten. Belasting beproefd conform IEC in combinatie met de verbinder type SLV. Lasgrondering type SIGMA-WELD 199, ook in wit leverbaar.

Afmetingen



Type	Lengte mm	Afmeting B mm	Zij- hoogte mm	Plaat- dikte mm
SLZ L 100 SG	3000	106	35	3
SLZ L 150 SG	3000	156	35	3
SLZ L 200 SG	3000	206	35	3
SLZ L 300 SG	3000	306	35	3
SLZ L 400 SG	3000	406	35	3
SLZ L 500 SG	3000	506	35	3
SLZ L 600 SG	3000	606	35	3

Belasting



Type	1,5 m kN/m	2,0 m kN/m	2,5 m kN/m	3,0 m kN/m
SLZ L 100 SG	1,5	0,85	0,35	0,25
SLZ L 150 SG	1,5	0,85	0,35	0,25
SLZ L 200 SG	1,5	0,85	0,35	0,25
SLZ L 300 SG	1,5	0,85	0,35	0,25
SLZ L 400 SG	1,5	0,85	0,35	0,25
SLZ L 500 SG	1,5	0,85	0,35	0,25
SLZ L 600 SG	1,5	0,85	0,35	0,25

Belastingsdiagramm kabelladder SLZ L

- 1 Toegestane kabelgoot-/kabelladderbelasting in kN/m zonder manlast
- 2 Steunafstand in m
- 3 Zijkantdoorbuiging in mm bij toegestane last in kN/m
- Belastingscurve met kabelgoot-/ladderbreedte in mm
- Zijkantdoorbuigingscurve afhankelijk van de steunafstand
- 4 Belastingschema bij testmethode

Bocht 90°

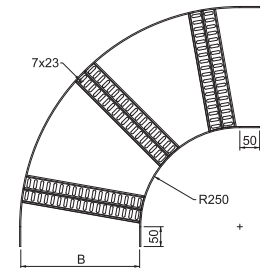
Type	Breedte mm	Plaat- dikte mm	Verp. Stuk	Gewicht kg/100 st.	Bestelnr.
SLZB L 90 100 SG	100	3	1	111,000	7099201
SLZB L 90 150 SG	150	3	1	127,000	7099202
SLZB L 90 200 SG	200	3	1	143,000	7099203
SLZB L 90 300 SG	300	3	1	174,000	7099205
SLZB L 90 400 SG	400	3	1	206,000	7099208
SLZB L 90 500 SG	500	3	1	237,000	7099210
SLZB L 90 600 SG	600	3	1	269,000	7099212

St Staal

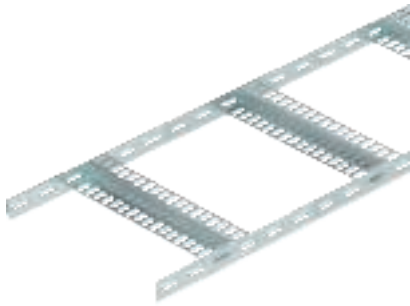
SG lasgrondig/menie

€/st.

Verbinders moeten afzonderlijk worden besteld.



Kabelladder met Z-sport, licht



Type	Breedte mm	Plaat- dikte mm	Verp. m	Gewicht kg/100 m	Bestelnr.
SLZ L 100 FT	100	3	3	175,340	7098002
SLZ L 150 FT	150	3	3	186,670	7098004
SLZ L 200 FT	200	3	3	198,340	7098006
SLZ L 300 FT	300	3	3	221,670	7098008
SLZ L 400 FT	400	3	3	245,000	7098010
SLZ L 500 FT	500	3	3	268,340	7098012
SLZ L 600 FT	600	3	3	291,670	7098014

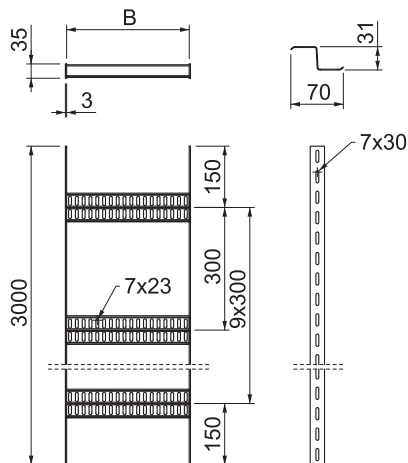
St Staal

€/m

FT thermisch verzinkt

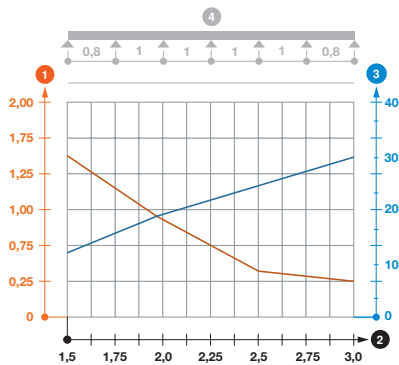
Scheepskabelladder in lichte uitvoering met geperforeerde zijwanden H 35 mm met vastgelaste, geperforeerde Z-sporten. Belasting beproefd conform IEC in combinatie met de verbinder type SLV.

Afmetingen



Type	Lengte mm	Afmeting B mm	Zij- hoogte mm	Plaat- dikte mm
SLZ L 100 FT	3000	106	35	3
SLZ L 150 FT	3000	156	35	3
SLZ L 200 FT	3000	206	35	3
SLZ L 300 FT	3000	306	35	3
SLZ L 400 FT	3000	406	35	3
SLZ L 500 FT	3000	506	35	3
SLZ L 600 FT	3000	606	35	3

Belasting



Type	1,5 m kN/m	2,0 m kN/m	2,5 m kN/m	3,0 m kN/m
SLZ L 100 FT	1,5	0,85	0,35	0,25
SLZ L 150 FT	1,5	0,85	0,35	0,25
SLZ L 200 FT	1,5	0,85	0,35	0,25
SLZ L 300 FT	1,5	0,85	0,35	0,25
SLZ L 400 FT	1,5	0,85	0,35	0,25
SLZ L 500 FT	1,5	0,85	0,35	0,25
SLZ L 600 FT	1,5	0,85	0,35	0,25

Belastingsdiagramm kabelladder SLZ L

- 1 Toegestane kabelgoot-/kabelladderbelasting in kN/m zonder manlast
- 2 Steunafstand in m
- 3 Zijkantdoorbuiging in mm bij toegestane last in kN/m
- Belastingscurve met kabelgoot-/ladderbreedte in mm
- Zijkantdoorbuigingscurve afhankelijk van de steunafstand
- 4 Belastingschema bij testmethode

Verbinder



Type

SLV 52 FT

Verp. Stuk 10
Gewicht kg/100 st. 14,700
Bestelnr. 7103544

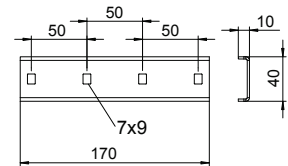
St Staal

FT thermisch verzinkt

€/st.



Koppelplaat als uitwendige verbinding voor de kabelladders en hulpstukken met een zijhoogte van 35 mm.



Bocht 90°

Type	Breedte mm	Plaat-dikte mm	Verp. Stuk	Gewicht kg/100 st.	Bestelnr.
SLZB L 90 100 FT	100	3	1	119,400	7099221
SLZB L 90 150 FT	150	3	1	136,400	7099222
SLZB L 90 200 FT	200	3	1	153,300	7099224
SLZB L 90 300 FT	300	3	1	187,200	7099226
SLZB L 90 400 FT	400	3	1	221,000	7099228
SLZB L 90 500 FT	500	3	1	254,900	7099230
SLZB L 90 600 FT	600	3	1	288,800	7099232

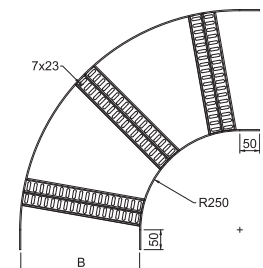
St Staal

FT thermisch verzinkt

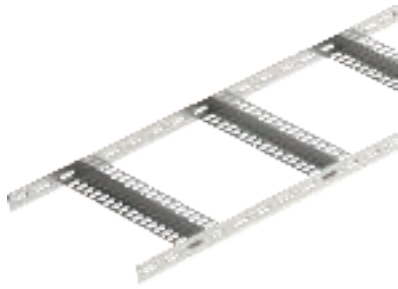
€/st.



Verbinders moeten afzonderlijk worden besteld.



Kabelladder met Z-sport, licht



Type	Breedte mm	Plaat- dikte mm	Verp. m	Gewicht kg/100 m	Bestelnr.
SLZ L 100 A4	100	3	3	167,000	7098082
SLZ L 150 A4	150	3	3	177,340	7098084
SLZ L 200 A4	200	3	3	187,670	7098086
SLZ L 300 A4	300	3	3	208,670	7098088
SLZ L 400 A4	400	3	3	229,340	7098090
SLZ L 500 A4	500	3	3	250,000	7098092
SLZ L 600 A4	600	3	3	270,670	7098094

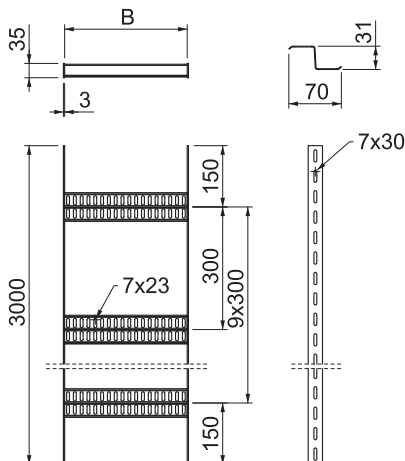
V4A Roestvast staal A4

€/m

GB gebeitst

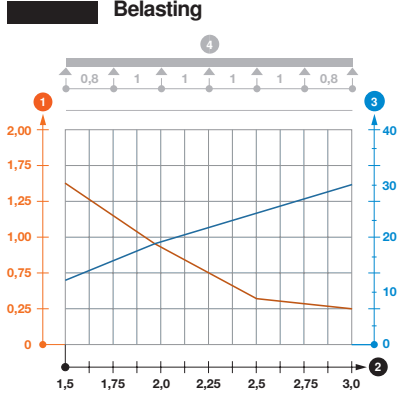
Scheepskabelladder in lichte uitvoering met geperforeerde zijwanden H 35 mm met vastgelaste, geperforeerde Z-sporten. Belasting beproefd conform IEC in combinatie met de verbinder type SLV.

Afmetingen



Type	Lengte mm	Afmeting B mm	Zij- hoogte mm	Plaat- dikte mm
SLZ L 100 A4	3000	106	35	3
SLZ L 150 A4	3000	156	35	3
SLZ L 200 A4	3000	206	35	3
SLZ L 300 A4	3000	306	35	3
SLZ L 400 A4	3000	406	35	3
SLZ L 500 A4	3000	506	35	3
SLZ L 600 A4	3000	606	35	3

Belasting



Type	1,5 m kN/m	2,0 m kN/m	2,5 m kN/m	3,0 m kN/m
SLZ L 100 A4	1,5	0,85	0,35	0,25
SLZ L 150 A4	1,5	0,85	0,35	0,25
SLZ L 200 A4	1,5	0,85	0,35	0,25
SLZ L 300 A4	1,5	0,85	0,35	0,25
SLZ L 400 A4	1,5	0,85	0,35	0,25
SLZ L 500 A4	1,5	0,85	0,35	0,25
SLZ L 600 A4	1,5	0,85	0,35	0,25

Belastingsdiagramm kabelladder SLZ L

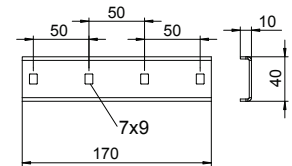
- 1 Toegestane kabelgoot-/kabelladderbelasting in kN/m zonder manlast
- 2 Steunafstand in m
- 3 Zijkantdoorbuiging in mm bij toegestane last in kN/m
- Belastingscurve met kabelgoot-/ladderbreedte in mm
- Zijkantdoorbuigingscurve afhankelijk van de steunafstand
- 4 Belastingschema bij testmethode

Verbinder

Type	Verp. Stuk	Gewicht kg/100 st.	Bestelnr.
SLV 52 A4	10	14,000	7103564

V4A Roestvast staal A4 € /st.

Koppelplaat als uitwendige verbinding voor de kabelladders en hulpstukken met een zijhoogte van 40 mm.



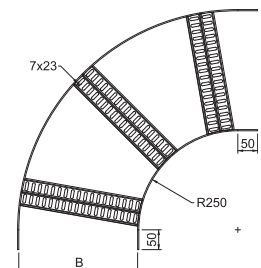
Bocht 90°

Type	Breedte mm	Plaat-dikte mm	Verp. Stuk	Gewicht kg/100 st.	Bestelnr.
SLZB L 90 100 A4	100	3	1	114,000	7099261
SLZB L 90 150 A4	150	3	1	130,200	7099262
SLZB L 90 200 A4	200	3	1	146,400	7099263
SLZB L 90 300 A4	300	3	1	178,700	7099265
SLZB L 90 400 A4	400	3	1	211,000	7099268
SLZB L 90 500 A4	500	3	1	243,400	7099270
SLZB L 90 600 A4	600	3	1	275,700	7099272

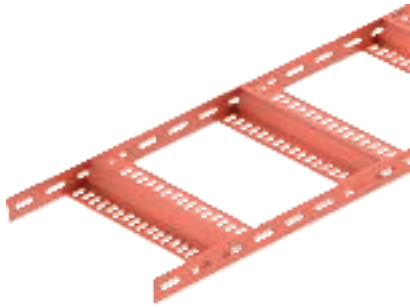
V4A Roestvast staal A4
GB gebeitst

€/st.

Verbinders moeten afzonderlijk worden besteld.



Kabelladder met Z-sport, standaard



Type	Breedte mm	Plaat- dikte mm	Verp. m	Gewicht kg/100 m	Bestelnr.
SLZ 100 SG	100	5	3	319,000	7098162
SLZ 200 SG	200	5	3	372,340	7098164
SLZ 300 SG	300	5	3	425,670	7098166
SLZ 400 SG	400	5	3	479,000	7098168
SLZ 500 SG	500	5	3	532,340	7098170
SLZ 600 SG	600	5	3	585,670	7098172
SLZ 700 SG	700	5	3	639,000	7098174
SLZ 800 SG	800	5	3	692,340	7098176
SLZ 900 SG	900	5	3	745,670	7098178
SLZ 1000 SG	1000	5	3	799,000	7098180
SLZ 1200 SG	1200	5	3	905,340	7098182

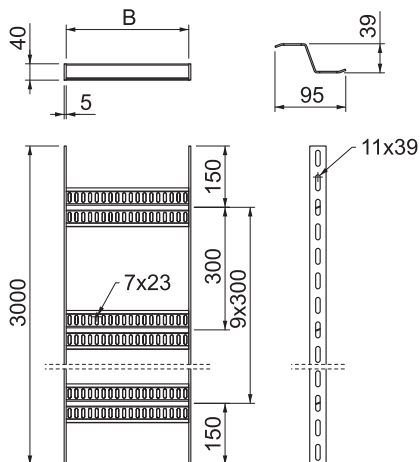
Sl Staal

SG lasgrondig/menie

€/m

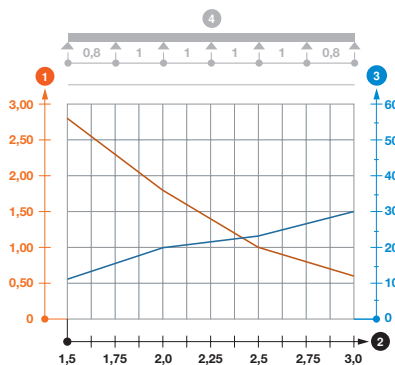
Scheepskabelladder met geperforeerde zijwanden H 40 mm met vastgelaste, geperforeerde Z-sporten. Belasting beproefd conform IEC in combinatie met de verbinder type SLV. Lasgronding type SIGMA-WELD 199, ook in wit leverbaar.

Afmetingen



Type	Lengte mm	Afmeting B mm	Zij- hoogte mm	Plaat- dikte mm
SLZ 100 SG	3000	110	40	5
SLZ 200 SG	3000	210	40	5
SLZ 300 SG	3000	310	40	5
SLZ 400 SG	3000	410	40	5
SLZ 500 SG	3000	510	40	5
SLZ 600 SG	3000	610	40	5
SLZ 700 SG	3000	710	40	5
SLZ 800 SG	3000	810	40	5
SLZ 900 SG	3000	910	40	5
SLZ 1000 SG	3000	1010	40	5
SLZ 1200 SG	3000	1210	40	5

Belasting



Type	1,5 m kN/m	2,0 m kN/m	2,5 m kN/m	3,0 m kN/m
SLZ 100 SG	2,8	1,75	1	0,6
SLZ 200 SG	2,8	1,75	1	0,6
SLZ 300 SG	2,8	1,75	1	0,6
SLZ 400 SG	2,8	1,75	1	0,6
SLZ 500 SG	2,8	1,75	1	0,6
SLZ 600 SG	2,8	1,75	1	0,6
SLZ 700 SG	2,8	1,75	1	0,6
SLZ 800 SG	2,8	1,75	1	0,6
SLZ 900 SG	2,8	1,75	1	0,6
SLZ 1000 SG	2,8	1,75	1	0,6
SLZ 1200 SG	2,8	1,75	1	0,6

Belastingsdiagram kabelladder SLZ

- 1 Toegestane kabelgoot-/kabelladderbelasting in kN/m zonder manlast
- 2 Steunafstand in m
- 3 Zijkantdoorbuiging in mm bij toegestane last in kN/m
- Belastingscurve met kabelgoot-/ladderbreedte in mm
- Zijkantdoorbuigingscurve afhankelijk van de steunafstand
- 4 Belastingschema bij testmethode

Bocht 90°

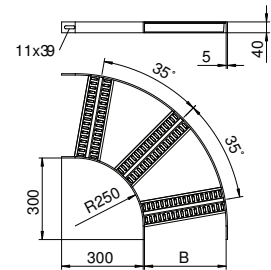
Type	Breedte mm	Plaat- dikte mm	Verp. Stuk	Gewicht kg/100 st.	Bestelnr.
SLZB 90 100 SG	100	5	1	222,200	7098976
SLZB 90 200 SG	200	5	1	295,100	7098978
SLZB 90 300 SG	300	5	1	338,600	7098980
SLZB 90 400 SG	400	5	1	441,300	7098982
SLZB 90 500 SG	500	5	1	514,000	7098984
SLZB 90 600 SG	600	5	1	586,600	7098986
SLZB 90 700 SG	700	5	1	771,400	7098988
SLZB 90 800 SG	800	5	1	860,100	7098990
SLZB 90 900 SG	900	5	1	945,000	7098992
SLZB 90 1000 SG	1000	5	1	1.031,200	7098994
SLZB 90 1200 SG	1200	5	1	1.214,600	7098996

Sl Staal

SG lasgrondig/menie

Verbinders moeten afzonderlijk worden besteld.

€/st.



Kabelladder met Z-sport, standaard



Type	Breedte mm	Plaat- dikte mm	Verp. m	Gewicht kg/100 m	Bestelnr.
SLZ 100 FT	100	5	3	328,700	7098132
SLZ 200 FT	200	5	3	385,300	7098134
SLZ 300 FT	300	5	3	441,700	7098136
SLZ 400 FT	400	5	3	498,300	7098138
SLZ 500 FT	500	5	3	554,700	7098140
SLZ 600 FT	600	5	3	611,300	7098142
SLZ 700 FT	700	5	3	667,700	7098144
SLZ 800 FT	800	5	3	724,300	7098146
SLZ 900 FT	900	5	3	780,700	7098148
SLZ 1000 FT	1000	5	3	837,300	7098150
SLZ 1200 FT	1200	5	3	950,300	7098152

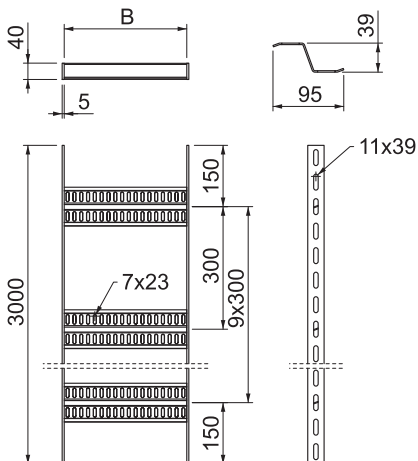
Sl Staal

FT thermisch verzinkt

€/m

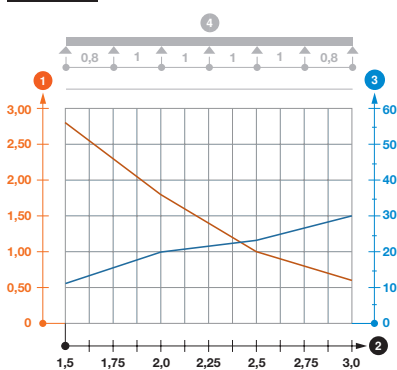
Scheepskabelladder met geperforeerde zijwanden H 40 mm met vastgelaste, geperforeerde Z-sporten. Belasting beproefd conform IEC in combinatie met de verbinder type SLV.

Afmetingen



Type	Lengte mm	Afmeting B mm	Zij- hoogte mm	Plaat- dikte mm
SLZ 100 FT	3000	110	40	5
SLZ 200 FT	3000	210	40	5
SLZ 300 FT	3000	310	40	5
SLZ 400 FT	3000	410	40	5
SLZ 500 FT	3000	510	40	5
SLZ 600 FT	3000	610	40	5
SLZ 700 FT	3000	710	40	5
SLZ 800 FT	3000	810	40	5
SLZ 900 FT	3000	910	40	5
SLZ 1000 FT	3000	1010	40	5
SLZ 1200 FT	3000	1210	40	5

Belasting



Type	1,5 m kN/m	2,0 m kN/m	2,5 m kN/m	3,0 m kN/m
SLZ 100 FT	2,8	1,75	1	0,6
SLZ 200 FT	2,8	1,75	1	0,6
SLZ 300 FT	2,8	1,75	1	0,6
SLZ 400 FT	2,8	1,75	1	0,6
SLZ 500 FT	2,8	1,75	1	0,6
SLZ 600 FT	2,8	1,75	1	0,6
SLZ 700 FT	2,8	1,75	1	0,6
SLZ 800 FT	2,8	1,75	1	0,6
SLZ 900 FT	2,8	1,75	1	0,6
SLZ 1000 FT	2,8	1,75	1	0,6
SLZ 1200 FT	2,8	1,75	1	0,6

Belastingsdiagram kabelladder SLZ

- 1 Toegestane kabelgoot-/kabelladderbelasting in kN/m zonder manlast
- 2 Steunafstand in m
- 3 Zijkantdoorbuiging in mm bij toegestane last in kN/m
- Belastingscurve met kabelgoot-/ladderbreedte in mm
- Zijkantdoorbuigingscurve afhankelijk van de steunafstand
- 4 Belastingschema bij testmethode

Verbinder



Type

Type	Verp. Stuk	Gewicht kg/100 st.	Bestelnr.
SLV 62 FT	10	20,900	7103548

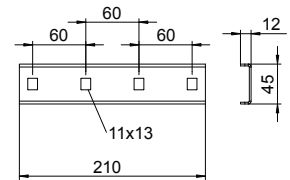
St Staal

FT thermisch verzinkt

€/st.



Koppelplaat als uitwendige verbinding voor de kabelladders en hulpstukken met een zijhoogte van 40 mm.



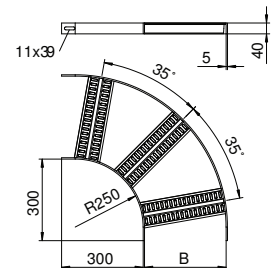
Bocht 90°

Type	Breedte mm	Plaat-dikte mm	Verp. Stuk	Gewicht kg/100 st.	Bestelnr.
SLZB 90 100 FT	100	5	1	228,900	7099000
SLZB 90 150 FT	150	5	1	266,100	7099001
SLZB 90 200 FT	200	5	1	306,000	7099002
SLZB 90 300 FT	300	5	1	382,000	7099004
SLZB 90 400 FT	400	5	1	458,000	7099006
SLZB 90 500 FT	500	5	1	533,000	7099008
SLZB 90 600 FT	600	5	1	609,000	7099010
SLZB 90 700 FT	700	5	1	806,000	7099012
SLZB 90 800 FT	800	5	1	900,000	7099014
SLZB 90 900 FT	900	5	1	994,000	7099016
SLZB 90 1000 FT	1000	5	1	1.088,000	7099018
SLZB 90 1200 FT	1200	5	1	1.276,000	7099020

St Staal

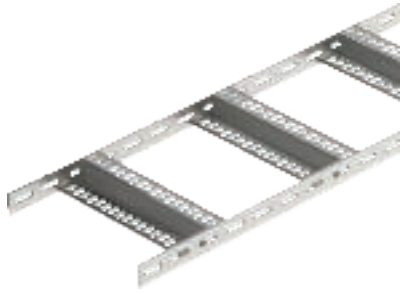
FT thermisch verzinkt

€/st.



Verbinders moeten afzonderlijk worden besteld.

Kabelladder met Z-sport, standaard



Type	Breedte mm	Plaat- dikte mm	Verp. m	Gewicht kg/100 m	Bestelnr.
SLZ 100 A2	100	5	3	319,000	7098192
SLZ 200 A2	200	5	3	372,400	7098194
SLZ 300 A2	300	5	3	425,670	7098196
SLZ 400 A2	400	5	3	479,000	7098198
SLZ 500 A2	500	5	3	532,340	7098200
SLZ 600 A2	600	5	3	585,670	7098202
SLZ 700 A2	700	5	3	639,000	7098204
SLZ 800 A2	800	5	3	692,340	7098206
SLZ 900 A2	900	5	3	745,670	7098208
SLZ 1000 A2	1000	5	3	799,000	7098210
SLZ 1200 A2	1200	5	3	905,340	7098212

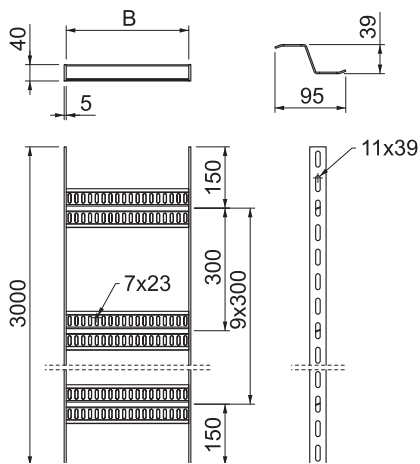
V2A (RVS 304) Roestvast staal A2

€/m

GB gebeitst

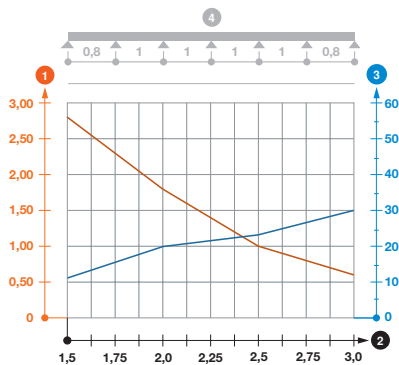
Scheepskabelladder met geperforeerde zijwanden H 40 mm met vastgelaste, geperforeerde Z-sporten. Belasting beproefd conform IEC in combinatie met de verbinder type SLV.

Afmetingen



Type	Lengte mm	Afmeting B mm	Zij- hoogte mm	Plaat- dikte mm
SLZ 100 A2	3000	110	40	5
SLZ 200 A2	3000	210	40	5
SLZ 300 A2	3000	310	40	5
SLZ 400 A2	3000	410	40	5
SLZ 500 A2	3000	510	40	5
SLZ 600 A2	3000	610	40	5
SLZ 700 A2	3000	710	40	5
SLZ 800 A2	3000	810	40	5
SLZ 900 A2	3000	910	40	5
SLZ 1000 A2	3000	1010	40	5
SLZ 1200 A2	3000	1210	40	5

Belasting



Type	1,5 m kN/m	2,0 m kN/m	2,5 m kN/m	3,0 m kN/m
SLZ 100 A2	2,8	1,75	1	0,6
SLZ 200 A2	2,8	1,75	1	0,6
SLZ 300 A2	2,8	1,75	1	0,6
SLZ 400 A2	2,8	1,75	1	0,6
SLZ 500 A2	2,8	1,75	1	0,6
SLZ 600 A2	2,8	1,75	1	0,6
SLZ 700 A2	2,8	1,75	1	0,6
SLZ 800 A2	2,8	1,75	1	0,6
SLZ 900 A2	2,8	1,75	1	0,6
SLZ 1000 A2	2,8	1,75	1	0,6
SLZ 1200 A2	2,8	1,75	1	0,6

Belastingsdiagramm kabelladder SLZ

- 1 Toegestane kabelgoot-/kabelladderbelasting in kN/m zonder manlast
- 2 Steunafstand in m
- 3 Zijkantdoorbuiging in mm bij toegestane last in kN/m
- Belastingscurve met kabelgoot-/ladderbreedte in mm
- Zijkantdoorbuigingscurve afhankelijk van de steunafstand
- 4 Belastingschema bij testmethode

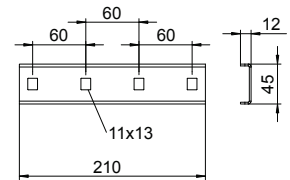
verbinders

Type	Verp. Stuk	Gewicht kg/100 st.	Bestelnr.
SLV 62 A4	10	14,600	7103568

V4A Roestvast staal A4

€/st.

Koppelplaat als uitwendige verbinding voor de kabelladders en hulpstukken met een zijhoogte van 40 mm.



Bocht 90°

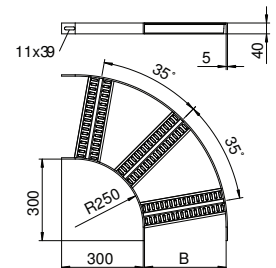
Type	Breedte mm	Plaat-dikte mm	Verp. Stuk	Gewicht kg/100 st.	Bestelnr.
SLZB 90 100 A2	100	5	1	225,100	7099030
SLZB 90 200 A2	200	5	1	298,300	7099032
SLZB 90 300 A2	300	5	1	371,500	7099034
SLZB 90 400 A2	400	5	1	444,600	7099036
SLZB 90 500 A2	500	5	1	517,700	7099038
SLZB 90 600 A2	600	5	1	590,900	7099040
SLZB 90 700 A2	700	5	1	776,800	7099042
SLZB 90 800 A2	800	5	1	866,000	7099044
SLZB 90 900 A2	900	5	1	955,200	7099046
SLZB 90 1000 A2	1000	5	1	1.044,400	7099048
SLZB 90 1200 A2	1200	5	1	1.222,800	7099050

V2A (RVS 304) Roestvast staal A2

€/st.

GB gebeitst

Verbinders moeten afzonderlijk worden besteld.



Kabelladder met Z-sport, standaard



Type	Breedte mm	Plaat- dikte mm	Verp. m	Gewicht kg/100 m	Bestelnr.
SLZ 100 A4	100	5	3	319,000	7098222
SLZ 200 A4	200	5	3	372,340	7098224
SLZ 300 A4	300	5	3	427,670	7098226
SLZ 400 A4	400	5	3	479,000	7098228
SLZ 500 A4	500	5	3	532,340	7098230
SLZ 600 A4	600	5	3	585,670	7098232
SLZ 700 A4	700	5	3	639,000	7098234
SLZ 800 A4	800	5	3	692,340	7098236
SLZ 900 A4	900	5	3	745,670	7098238
SLZ 1000 A4	1000	5	3	799,000	7098240
SLZ 1200 A4	1200	5	3	905,340	7098242

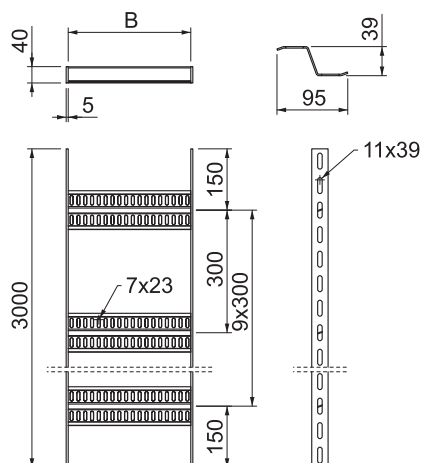
V4A Roestvast staal A4

€/m

GB gebeitst

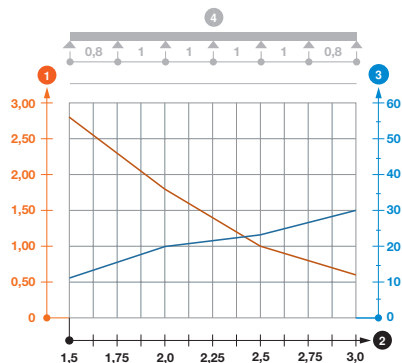
Scheepskabelladder met geperforeerde zijwanden H 40 mm met vastgelaste, geperforeerde Z-sporten. Belasting beproefd conform IEC in combinatie met de verbinder type SLV.

Afmetingen



Type	Lengte mm	Afmeting B mm	Zij- hoogte mm	Plaat- dikte mm
SLZ 100 A4	3000	110	40	5
SLZ 200 A4	3000	210	40	5
SLZ 300 A4	3000	310	40	5
SLZ 400 A4	3000	410	40	5
SLZ 500 A4	3000	510	40	5
SLZ 600 A4	3000	610	40	5
SLZ 700 A4	3000	710	40	5
SLZ 800 A4	3000	810	40	5
SLZ 900 A4	3000	910	40	5
SLZ 1000 A4	3000	1010	40	5
SLZ 1200 A4	3000	1210	40	5

Belasting



Type	1,5 m kN/m	2,0 m kN/m	2,5 m kN/m	3,0 m kN/m
SLZ 100 A4	2,8	1,75	1	0,6
SLZ 200 A4	2,8	1,75	1	0,6
SLZ 300 A4	2,8	1,75	1	0,6
SLZ 400 A4	2,8	1,75	1	0,6
SLZ 500 A4	2,8	1,75	1	0,6
SLZ 600 A4	2,8	1,75	1	0,6
SLZ 700 A4	2,8	1,75	1	0,6
SLZ 800 A4	2,8	1,75	1	0,6
SLZ 900 A4	2,8	1,75	1	0,6
SLZ 1000 A4	2,8	1,75	1	0,6
SLZ 1200 A4	2,8	1,75	1	0,6

Belastingsdiagramm kabelladder SLZ

- 1 Toegestane kabelgoot-/kabelladderbelasting in kN/m zonder manlast
- 2 Steunafstand in m
- 3 Zijkantdoorbuiging in mm bij toegestane last in kN/m
- Belastingscurve met kabelgoot-/ladderbreedte in mm
- Zijkantdoorbuigingscurve afhankelijk van de steunafstand
- 4 Belastingschema bij testmethode

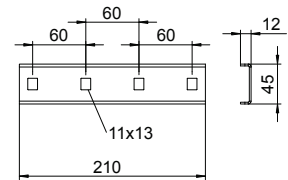
Verbinder

Type	Verp. Stuk	Gewicht kg/100 st.	Bestelnr.
SLV 62 A4	10	14,600	7103568

V4A Roestvast staal A4

€/st.

Koppelplaat als uitwendige verbinding voor de kabelladders en hulpstukken met een zijhoogte van 40 mm.



Bocht 90°

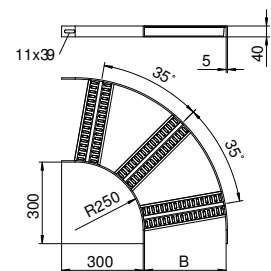
Type	Breedte mm	Plaat-dikte mm	Verp. Stuk	Gewicht kg/100 st.	Bestelnr.
SLZB 90 100 A4	100	5	1	227,900	7099060
SLZB 90 200 A4	200	5	1	302,100	7099062
SLZB 90 300 A4	300	5	1	376,200	7099064
SLZB 90 400 A4	400	5	1	450,200	7099066
SLZB 90 500 A4	500	5	1	524,300	7099068
SLZB 90 600 A4	600	5	1	598,300	7099070
SLZB 90 700 A4	700	5	1	786,600	7099072
SLZB 90 800 A4	800	5	1	877,000	7099074
SLZB 90 900 A4	900	5	1	967,300	7099076
SLZB 90 1000 A4	1000	5	1	1.057,600	7099078
SLZB 90 1200 A4	1200	5	1	1.238,300	7099080

V4A Roestvast staal A4

€/st.

GB gebeitst

Verbinders moeten afzonderlijk worden besteld.



Kabelladder met Z-sport, standaard



Type	Breedte mm	Plaat- dikte mm	Leverbaar vanaf	Verp. m	Gewicht kg/100 m	Bestelnr.
SLZ 100 ALU	100	5	01/2017	3	106,600	7099772
SLZ 200 ALU	200	5	01/2017	3	124,670	7099774
SLZ 300 ALU	300	5	01/2017	3	142,740	7099776
SLZ 400 ALU	400	5	01/2017	3	160,770	7099778
SLZ 500 ALU	500	5	01/2017	3	178,840	7099780
SLZ 600 ALU	600	5	01/2017	3	196,900	7099782
SLZ 700 ALU	700	5	01/2017	3	214,970	7099784
SLZ 800 ALU	800	5	01/2017	3	233,040	7099786
SLZ 900 ALU	900	5	01/2017	3	251,100	7099788
SLZ 1000 ALU	1000	5	01/2017	3	269,170	7099790
SLZ 1200 ALU	1200	5	01/2017	3	305,270	7099792

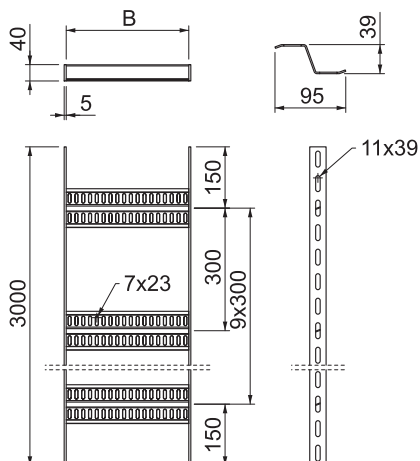
Alu Aluminium

€/m

GB gebeitst

Scheepskabelladder met geperforeerde zijwanden H 40 mm met vastgelaste, geperforeerde Z-sporten.

Afmetingen



Type	Lengte mm	Afmeting B mm	Zij- hoogte mm	Plaat- dikte mm
SLZ 100 ALU	3000	110	40	5
SLZ 200 ALU	3000	210	40	5
SLZ 300 ALU	3000	310	40	5
SLZ 400 ALU	3000	410	40	5
SLZ 500 ALU	3000	510	40	5
SLZ 600 ALU	3000	610	40	5
SLZ 700 ALU	3000	710	40	5
SLZ 800 ALU	3000	810	40	5
SLZ 900 ALU	3000	910	40	5
SLZ 1000 ALU	3000	1010	40	5
SLZ 1200 ALU	3000	1210	40	5

Verbinder

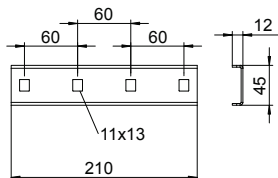


Type	Leverbaar vanaf	Verp. Stuk	Gewicht kg/100 st.	Bestelnr.
SLV 62 ALU	01/2017	1	12,500	7103554

Alu Aluminium

€/st.

Koppelplaat als buitenverbinding voor de verbinding van kabelladders en hulpstukken met een zijhoogte van 40 mm.



Bocht 90°

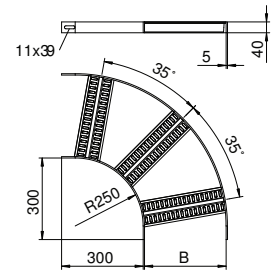
Type	Breedte mm	Plaat- dikte mm	Leverbaar vanaf	Verp. Stuk	Gewicht kg/100 st.	Bestelnr.
SLZB 90 100 ALU	100	5	01/2017	1	75,800	7099090
SLZB 90 200 ALU	200	5	01/2017	1	100,400	7099092
SLZB 90 300 ALU	300	5	01/2017	1	125,100	7099094
SLZB 90 400 ALU	400	5	01/2017	1	149,700	7099096
SLZB 90 500 ALU	500	5	01/2017	1	174,300	7099098
SLZB 90 600 ALU	600	5	01/2017	1	198,900	7099100
SLZB 90 700 ALU	700	5	01/2017	1	261,600	7099102
SLZB 90 800 ALU	800	5	01/2017	1	291,600	7099104
SLZB 90 900 ALU	900	5	01/2017	1	321,600	7099106
SLZB 90 1000 ALU	1000	5	01/2017	1	351,700	7099108
SLZB 90 1200 ALU	1200	5	01/2017	1	411,700	7099110

Alu Aluminium

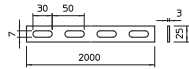
GB gebeitst

€/st.

Verbinders moeten afzonderlijk worden besteld.



Constructie- en ophangprofiel, SL42



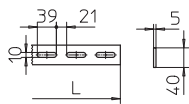
Type	Afmeting mm	Lengte mm	Verp. m	Gewicht kg/100 m	Bestelnr.
SLH 42 2000 SG	25x3	2000	2	50,000	7103603
SLH 42 2000 FT	25x3	2000	2	51,500	7103611
SLH 42 2000 A2	25x3	2000	2	50,000	7103620
SLH 42 2000 A4	25x3	2000	2	50,000	7103626

Sl Staal **V2A (RVS 304)** Roestvast staal A2 **V4A** Roestvast staal A4 €/m
FT thermisch verzinkt
Sl Staal
SG lasgrondig/menie

Geperforeerde rail (langsliggers van de scheepskabelladders SL 42) voor het vervaardigen van hang- en draagconstructies.

Het balkprofiel is op aanvraag ook leverbaar in blank staal.

Constructie- en ophangprofiel, SL62



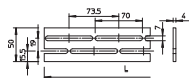
Type	Afmeting mm	Lengte mm	Verp. m	Gewicht kg/100 m	Bestelnr.
SLH 62 3000 SG	40x5	3000	3	133,000	7103635
SLH 62 3000 FT	40x5	3000	3	135,700	7103643
SLH 62 3000 A2	40x5	3000	3	133,000	7103650
SLH 62 3000 A4	40x5	3000	3	133,000	7103656

Sl Staal **V2A (RVS 304)** Roestvast staal A2 **V4A** Roestvast staal A4 €/m
FT thermisch verzinkt
Sl Staal
SG lasgrondig/menie

Geperforeerde rail (langsliggers van de scheepskabelladders SL 62) voor het vervaardigen van hang- en draagconstructies.

Het balkprofiel is op aanvraag ook leverbaar in blank staal.

Constructie- en ophangprofiel

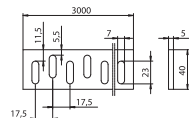


Type	Afmeting mm	Lengte mm	Verp. m	Gewicht kg/100 m	Bestelnr.
FESP L 50 4 BK	50x4	3000	3	117,000	7104960
FESP L 50 4 FT	50x4	3000	3	120,000	7105002

Sl Staal €/m
BK blank **FT** thermisch verzinkt

Profiel met dubbele, verspringende sleufperforatie voor het vervaardigen van hang- en draagconstructies.

Constructie- en ophangprofiel



Type	Afmeting mm	Lengte mm	Verp. m	Gewicht kg/100 m	Bestelnr.
FESP Q 40 5 SG	40x5	3000	3	123,300	7104358
FESP Q 40 5 FT	40x5	3000	3	130,000	7104356

Sl Staal €/m
SG lasgrondig/menie **FT** thermisch verzinkt

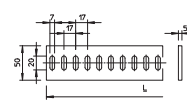
Profiel met dubbele, zijwaarts verzette sleufperforatie voor het vervaardigen van hang- en draagconstructies.

Constructie- en ophangprofiel

Type	Afmeting mm	Lengte mm	Verp. m	Gewicht kg/100 m	Bestelnr.
FESP Q 50 5 BK	50x5	3000	3	162,200	7104367

St Staal
BK blank

€/m



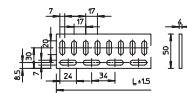
Profiel met dwarseperforatie voor het vervaardigen van hang- en draagconstructies.

Constructie- en ophangprofiel

Type	Lengte mm	Plaatdikte mm	Verp. m	Gewicht kg/100 m	Bestelnr.
FESP Q 50 4 BK	3000	4	3	126,600	7104669

St Staal
BK blank

€/m



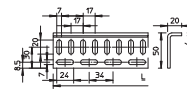
Profiel met dwarse en langspierforatie voor het vervaardigen van hang- en draagconstructies.

Hoekprofiel

Type	Lengte mm	Plaatdikte mm	Verp. m	Gewicht kg/100 m	Bestelnr.
WESP 50 20 BK	3000	4	3	159,000	7105665

St Staal
BK blank

€/m



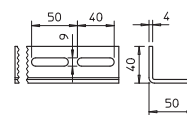
Hoekprofiel met dwars- en langspierforatie voor het vervaardigen van hang- en draagconstructies.

Hoekprofiel

Type	Lengte mm	Verp. m	Gewicht kg/100 m	Bestelnr.
WESP 50 40 SG	3000	3	239,340	7105675
WESP 50 40 FT	3000	3	246,340	7105673

St Staal
SG lasgrondig/menierie FT thermisch verzinkt

€/m



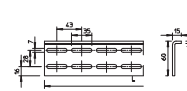
Hoekprofiel met perforatie voor het vervaardigen van hang- en draagconstructies.

Hoekprofiel

Type	Lengte mm	Plaatdikte mm	Verp. m	Gewicht kg/100 m	Bestelnr.
WESP 60 15 BK	3000	4	3	179,000	7105967

St Staal
BK blank

€/m



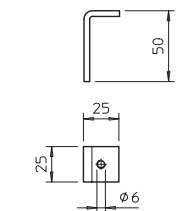
Hoekprofiel met dubbele perforatie voor het vervaardigen van hang- en draagconstructies.

Hoek om vast te lassen

Type	Afmeting mm	Verp. Stuk	Gewicht kg/100 st.	Bestelnr.
ASW FT	25x50	10	5,700	6015350

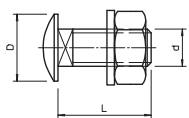
St Staal
FT thermisch verzinkt

€/st.



Bevestigingshoek voor de montage van scheepsladders en - kabelgoten, om aan stalen constructies vast te lassen.

Platkopbout met moer en sluitring



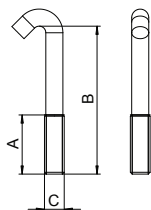
Type	Afmeting mm	Verp. Stuk	Gewicht kg/100 st.	Bestelnr.
FRS 8x25 F	M8 x 25	50	2,300	6406998
FRS 10x30 F	M10 x 30	50	5,000	6407579
FRS 8x25 A2	M8 x 25	50	2,300	6406815
FRS 10x30 A2	M10 x 30	50	4,500	6406726

Sl Staal **V2A (RVS 304)** Roestvast staal A2 € /100 st.

F vuurverzinkt

Platkopbout met vierkante aanzet. Met sluitring en zeskantmoer.

Haak Schroef



Type	Schroef- draad	Verp. Stuk	Gewicht kg/100 st.	Bestelnr.
HS M6x45 A4	M6	25	0,970	1154970
HS M8x60 A4	M8	25	2,330	1154975

V4A Roestvast staal A4 € /100 st.

Haak Schroeven voor de bevestiging van kabelgoten op consoles.



Spanband



Type	Afmeting mm	Minimale breukbelasting kN	Kleur	Verp. m	Gewicht kg/100 m	Bestelnr.
574 G STGR	17 x 1,2	1,35	steengrijs	25	5,880	6490018

St Staal

G galvanisch verzinkt

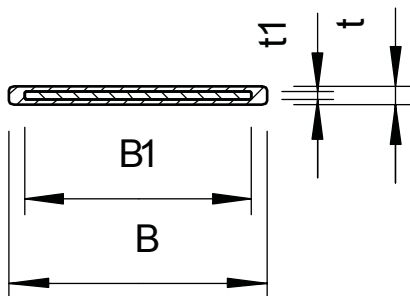
€/100 m

Spanband verzinkt en met kunststof mantel voor het bevestigen van kabels/leidingen op kabelgoten en -ladders.

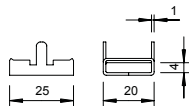
Afmetingen

Afmetingen

Type	B	t	B1	t1
	mm	mm	mm	mm
574 G STGR	17	1,2	15,5	0,3



Sluiting voor spanband



Type	Omverpakking Stuk	Verp. Stuk	Gewicht kg/100 st.	Bestelnr.
192 DD	1200	100	0,900	6490905

St Staal

DD bandverzinkt zink/aluminium, Double Dip

€/100 st.

Sluiting voor spanband.

Spanband

Type	Afmeting mm	Lengte mm	Minimale breukbelasting kN	Kleur	Verp. Stuk	Gewicht kg/100 st.	Bestelnr.
574 03 45 STGR	17 x 1,2	450	1,35	steengrijs	25	3,260	6490125

St Staal

G galvanisch verzinkt

€/100 st.

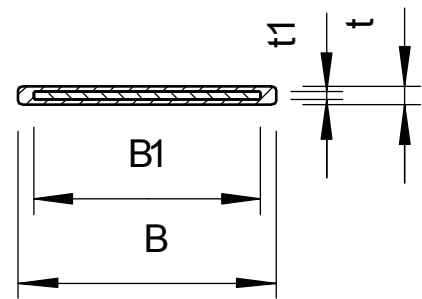
Spanband 574 galvanisch verzinkt, volledig gebruiksklaar met sluiting.



Afmetingen

Type	B	t	B1	t1
	mm	mm	mm	mm
574 03 45 STGR	17	1,2	15,5	0,3

Afmetingen



Spanband

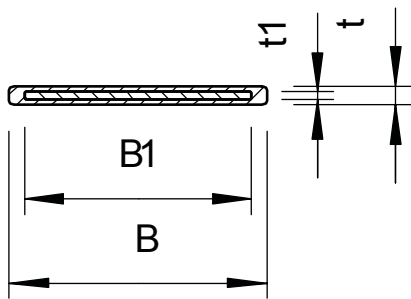


Type	Afmeting mm	Minimale breukbelasting kN	Kleur	Verp. m	Gewicht kg/100 m	Bestelnr.
574 03 SW	17 x 1,2	2,25	diepzwart	25	6,950	6490026
574 03 LBL	17 x 1,2	2,25	lichtblauw	25	6,950	6490034
574 05 PGN	17 x 1,2	3,5	patinagroen	25	7,120	6490050

V2A (RVS 304) Roestvast staal A2 €/100 m

Spanband van RVS en met kunststof mantel voor het bevestigen van kabels/leidingen op kabelgoten en -ladders.

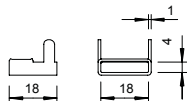
Afmetingen



Afmetingen

Type	B mm	t mm	B1 mm	t1 mm
574 03 BR	17	1	15,5	0,3
574 03 SW	17	1,2	15,5	0,3
574 03 LBL	17	1,2	15,5	0,3
574 05 PGN	17	1,2	14,5	0,5

Sluiting voor spanband



Type	Omverpakking Stuk	Verp. Stuk	Gewicht kg/100 st.	Bestelnr.
197 A2	1800	100	0,600	6490964
197 A4	1800	100	0,600	6490972

V2A (RVS 304) Roestvast staal A2 V4A Roestvast staal A4 €/100 st.

Sluiting voor spanband voor toepassing bij verhoogde corrosiebescherming.

Spanband

Type	Afmeting mm	Lengte mm	Minimale breukbelasting kN	Kleur	Verp. Stuk	Gewicht kg/100 st.	Bestelnr.
574 03 30 SW	17 x 1,2	300	2,25	diepzwart	25	2,410	6490111
574 03 30 LBL	17 x 1,2	300	2,25	lichtblauw	25	2,410	6490107
574 03 45 LBL	17 x 1,2	450	2,25	lichtblauw	25	3,260	6490123
574 05 55 PGN	17 x 1,2	550	3,5	patinagroen	25	4,660	6490158
574 05 65 PGN	17 x 1,2	650	3,5	patinagroen	25	5,370	6490174

V2A (RVS 304) Roestvast staal A2

€/100 st.

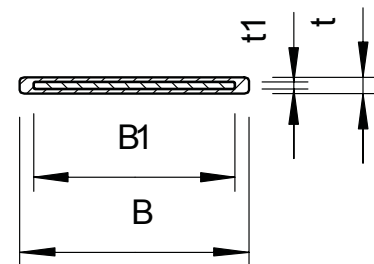
Spanband 574 volledig gebruiksklaar met sluiting voor spanband.



Afmetingen

Type	B	t	B1	t1
	mm	mm	mm	mm
574 03 30 SW	17	1,2	15,5	0,3
574 03 30 LBL	17	1,2	15,5	0,3
574 03 45 LBL	17	1,2	15,5	0,3
574 05 55 PGN	17	1,2	14,5	0,5
574 05 65 PGN	17	1,2	14,5	0,5

Afmetingen



Spantang

Type	Verp. Stuk	Gewicht kg/100 st.	Bestelnr.
575	1	29,700	6498019

St. Staal

€/st.

Spangereedschap voor OBO spanbanden type 574 in combinatie met sluiting type 192 en 197. Eenvoudige spantang zonder ratelfunctie en inkortinrichting. Met ergonomisch gevormde grepen.



Spantang

Type	Verp. Stuk	Gewicht kg/100 st.	Bestelnr.
576	1	132,000	6498027

St. Staal

€/st.

Spangereedschap voor OBO spanbanden type 574 in combinatie met sluiting type 192 en 197. Met hoge spankracht, ratelfunctie, inkortinrichting en ronde grepen voor comfortabel gebruik.

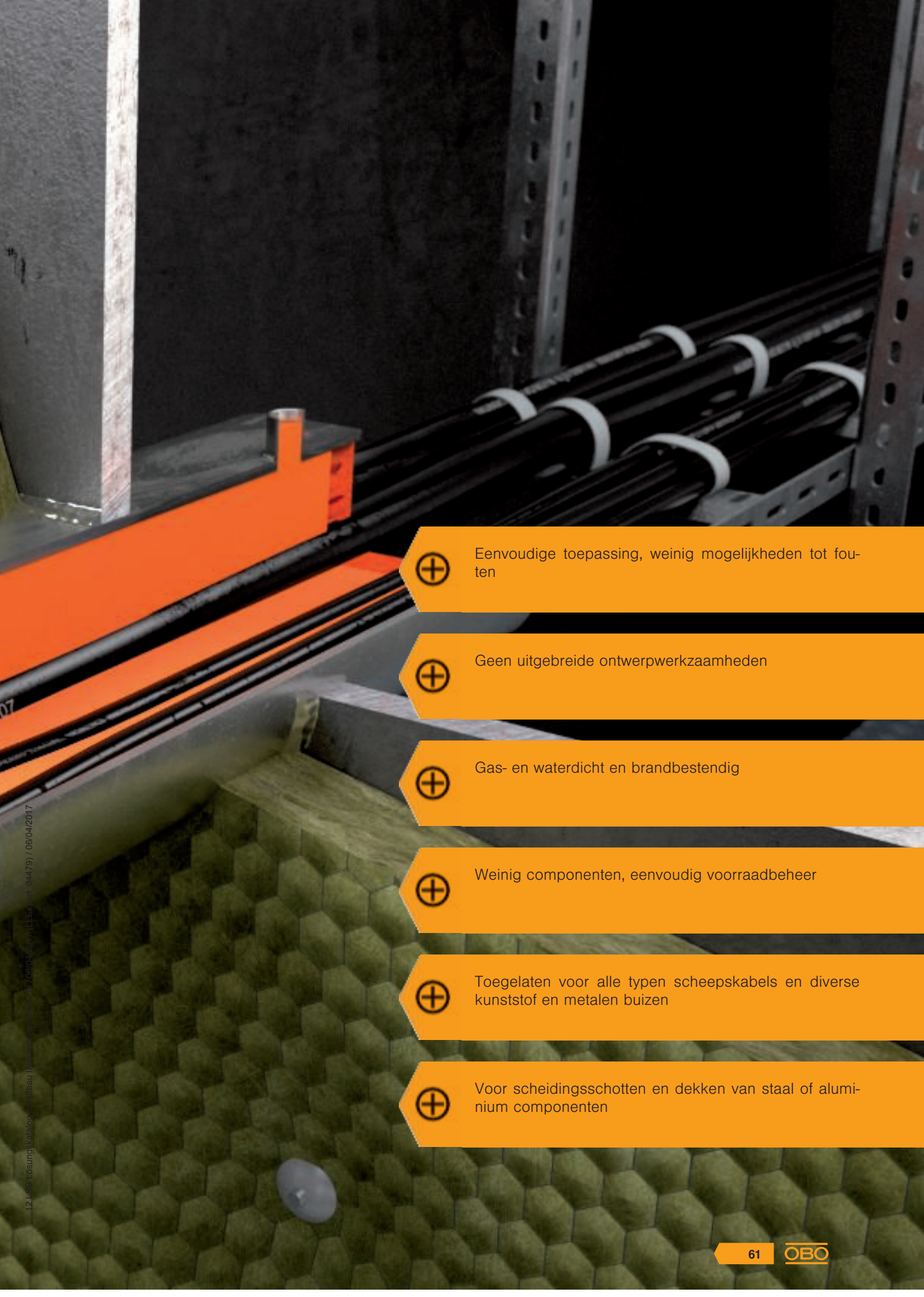


Eenvoudig in het gebruik - professioneel resultaat

Vulmassasysteem PYROLIQ®

Binnen de scheepsbouw moeten kabel- en leidingdoorvoeren door dekken en scheidingsschotten worden afgeschot, om aan de hoge eisen voor wat betreft water- en gasdichtheid en brandweerstand van bouwdelen te kunnen voldoen.

Hier wordt het vulmassasysteem PYROLIQ® toegepast: met lokaal aanwezige materialen worden frames voor de doorvoer gemaakt en na de installatie van kabels en buizen worden met slechts enkele handelingen de componenten van het PYROLIQ®-systeem ingegoten. De schotten zijn tot 60 minuten brandbestendig, waterdicht tot een druk van 2,5 bar en gasdicht tot 30 mbar.



Eenvoudige toepassing, weinig mogelijkheden tot fouten



Geen uitgebreide ontwerpwerkzaamheden



Gas- en waterdicht en brandbestendig



Weinig componenten, eenvoudig voorraadbeheer



Toegelaten voor alle typen scheepskabels en diverse kunststof en metalen buizen



Voor scheidingschotten en dekken van staal of aluminium componenten

Vulmassa



Type	Inhoud kg	Verp. Gewicht		Bestelnr.
		Stuk	kg/100 st.	
VMS-TE 1	2,5	1	250,000	7203840
VMS-TE 2	12,5	1	1.250,000	7203843

mortel €/st.

Droge mortel in kunststof emmer om te mengen met water. Zorgt voor een gas- en waterdichte afdichting van de brandweerstandsklasse A-60 volgens IMO-resolutie A.754(18). Incl. maatbeker. De mengverhouding van water op poeder is 1:2. Die gemengde massa kan ca. 45 minuten gepompt worden. Na 72 uur is het mengsel chemisch uitgehard. Bij droge en vorstvrije opslag is de droogmassa 3 jaar houdbaar.

Zwelbare afdichtingsstrips klein



Type	Afme- ting mm	Verp. Gewicht		Bestelnr.
		Stuk	kg/100 st.	
VMS-QMK 1	120x25x6	20	0,600	7203846

Schuim €/st.

Zwelbare schuimstof afdichtingsstrip voor het maken van een verloren bekisting voor het vulmassa-systeem. De afdichtingsstrips zwellen bij bevochtiging met de impregnatievloeistof met factor 10 op en sluiten daarbij voegen en ruimten tussen de geïnstalleerde kabels af. Na de impregnatie zijn de afdichtingsstrips moeilijk ontvlambaar, vuurwerend en zelfdovend. Bij droge opslag zijn de afdichtingsstrips onbeperkt houdbaar.

Zwelbare afdichtingsstrips groot



Type	Afme- ting mm	Verp. Gewicht		Bestelnr.
		Stuk	kg/100 st.	
VMS-QMG 1	800x25x6	15	5,200	7203849

Schuim €/st.

Zwelbare schuimstof afdichtingsstrip voor het maken van een verloren bekisting voor het vulmassa-systeem. De afdichtingsstrips zwellen bij bevochtiging met de impregnatievloeistof met factor 10 op en sluiten daarbij voegen en ruimten tussen de geïnstalleerde kabels af. Na de impregnatie zijn de afdichtingsstrips moeilijk ontvlambaar, vuurwerend en zelfdovend. Bij droge opslag zijn de afdichtingsstrips onbeperkt houdbaar.

Impregneervloeistof



Type	Inhoud ml	Verp. Gewicht		Bestelnr.
		Stuk	kg/100 st.	
VMS-IF 1	1000	1	104,500	7203852

€/st.

Vloeistof om de schuimmodule te bevochtigen. Bij het gebruik van 5 lange bronmodules (800 mm) is ca. 1 l impregnatievloeistof nodig. Bij vorstvrije opslag bedraagt de houdbaarheid 2 jaar.

Verzegelingsmassa voor buiten



Type	Inhoud kg	Verp. Gewicht		Bestelnr.
		Stuk	kg/100 st.	
VMS-VA 1	1	1	100,000	7203858

mortel €/st.

Vlambestendige verzegeling voor afdichtingen in het vulmassa-systeem. Waterdicht en bestand tegen gebruikelijke technische oliën en zwakke / verdunde zuren en logen. Halogeenvrij en koud verhardend.

2 componenten (verhardingsmiddel en hars) in blik met doordrukdeksel. 12 maanden houdbaar in de gesloten originele verpakking bij temperaturen tussen +10 en +40 °C.

Verzegelingsmassa, waterwerend

Type	Inhoud kg	Verp. Gewicht		Bestelnr.
		Stuk	kg/100 st.	
VMS-VW 1	1	1	100,000	7203864

mortel € /st.

Vlambestendige verzegeling voor afdichtingen in het vulmassa-systeem voor gebruik bij watergevulde openingen.
Waterdicht en bestand tegen gebruikelijke technische oliën en zwakke / verdunde zuren en logen.
Halogeenvrij en koud verhardend.
2 componenten (verhardingsmiddel en hars) in blik met doordrukdeksel. 6 maanden houdbaar in de gesloten originele verpakking bij temperaturen tussen +10 en +40 °C.



Verzegelingsmassa, geleidend

Type	Inhoud kg	Verp. Gewicht		Bestelnr.
		Stuk	kg/100 st.	
VMS-VL 1	1	1	100,000	7203867

mortel € /st.

Elektrisch geleidende verzegeling voor afdichtingen in het vulmassa-systeem en voor het opnemen van de afgeschermd vlechtkabels in EMC-installaties.
2 componenten (verhardingsmiddel en hars) in blik met doordrukdeksel. 6 maanden houdbaar bij vorstvrije opslag.



Buisisoliestroken

Type	Afmeting mm	Verp. Gewicht		Bestelnr.
		Stuk	kg/100 st.	
VMS-RS	1000 x 100 x 3	3	47,000	7203870

Brand-vlam vertragende € /st.

Isolatielaag-vormende stroken voor gebruik in het vulmassa-systeem bij de afdichting van brandbare buizen.
Beschermen tegen zonlicht. Bij droge opslag zijn de stroken onbeperkt houdbaar.



Coderingsplaat

Type	Taal	Verp. Gewicht		Bestelnr.
		Stuk	kg/100 st.	
VMS-KS DE	Duits	1	2,400	7203874
VMS-KS EN	Engels	1	2,400	7203878
VMS-KS IT	—	1	2,400	7203876

PVC Polyvinylchloride € /st. € /st.

Identificatieplaatje om de kabeldoorvoeren van het vulmassa-systeem volgens IMO-resolutie A.754 (18) zelf te markeren met watervaste en lichtechte stift.
Incl. 2 kabelbinders voor de bevestiging aan de kabel of het kabeldraagsysteem in het gebied van de kabeldoorvoer.



OBO BETTERMANN BV

Postbus 114
3640 AC Mijdrecht

Klantenservice:

T 0297-515700
F 0297-515760
E info@obo.bettermann.nl

www.obo-bettermann.nl

Building Connections

